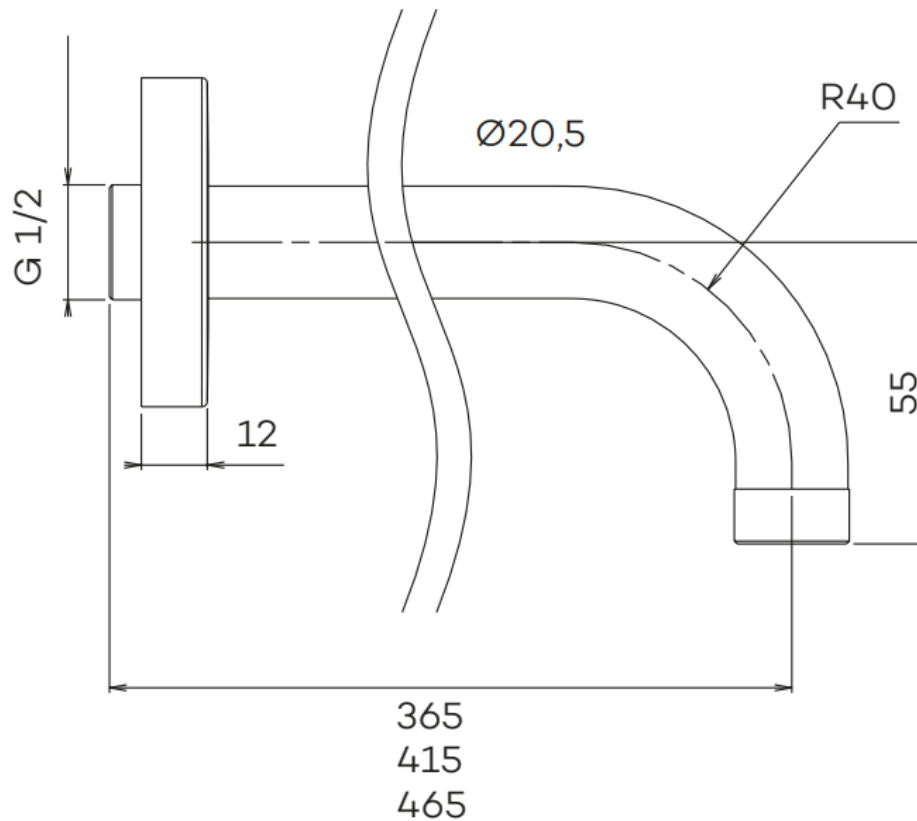
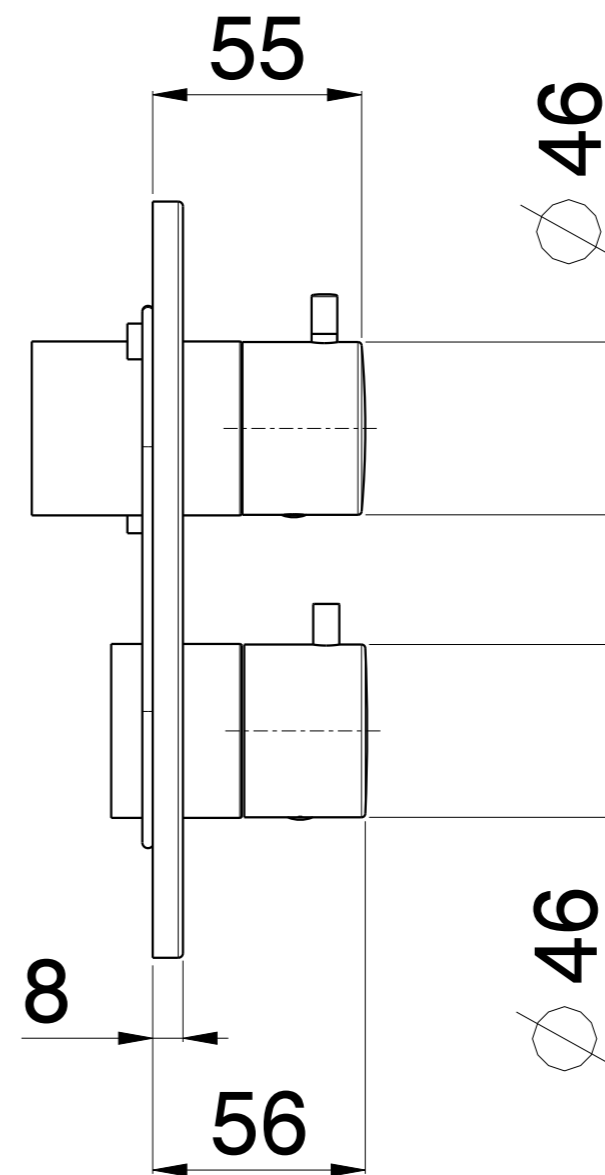
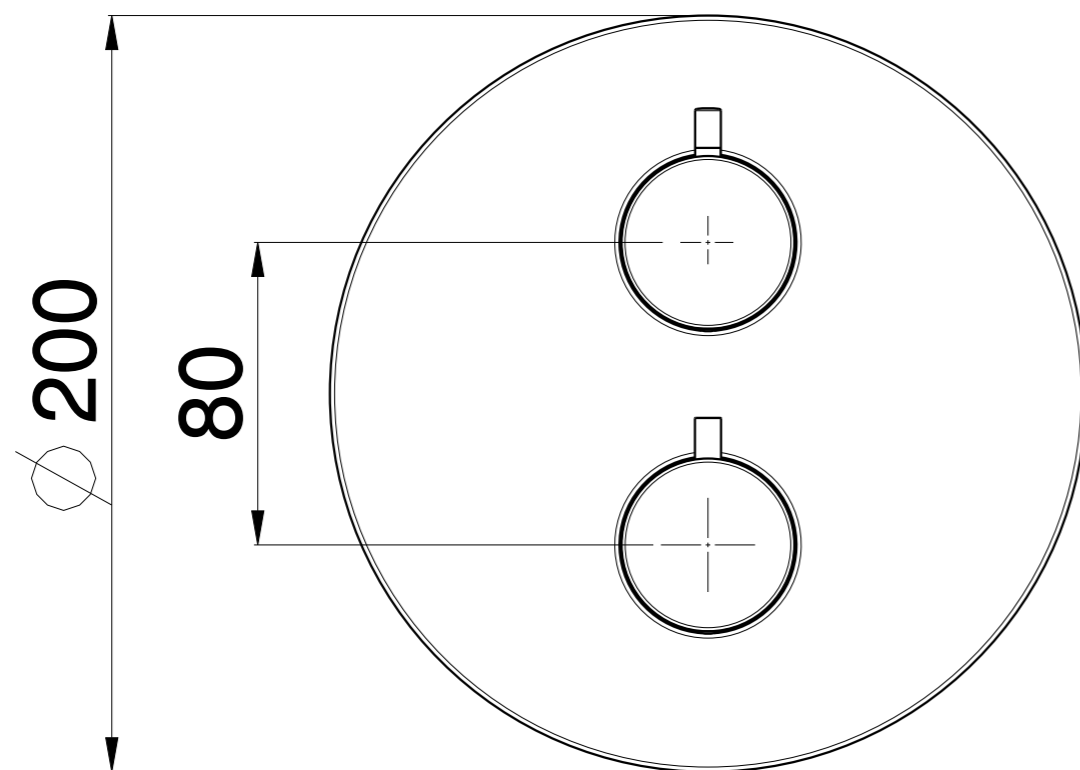
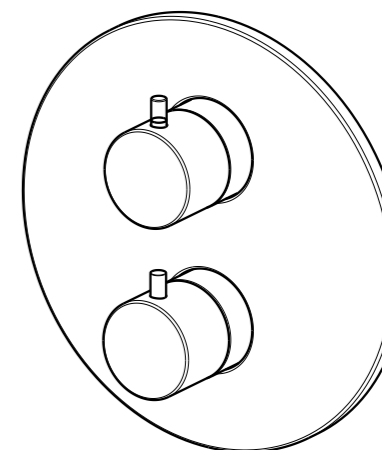


# N8272 | N8273 | N8274

Wandarm (35 cm | 40 cm | 45 cm)

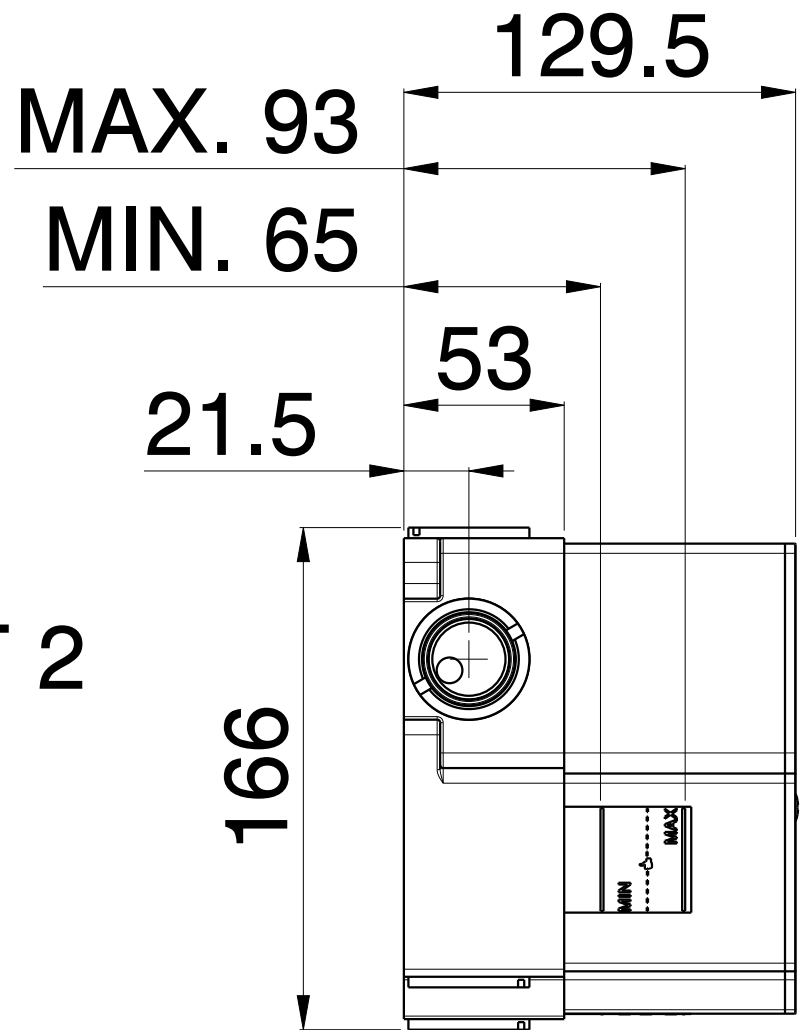
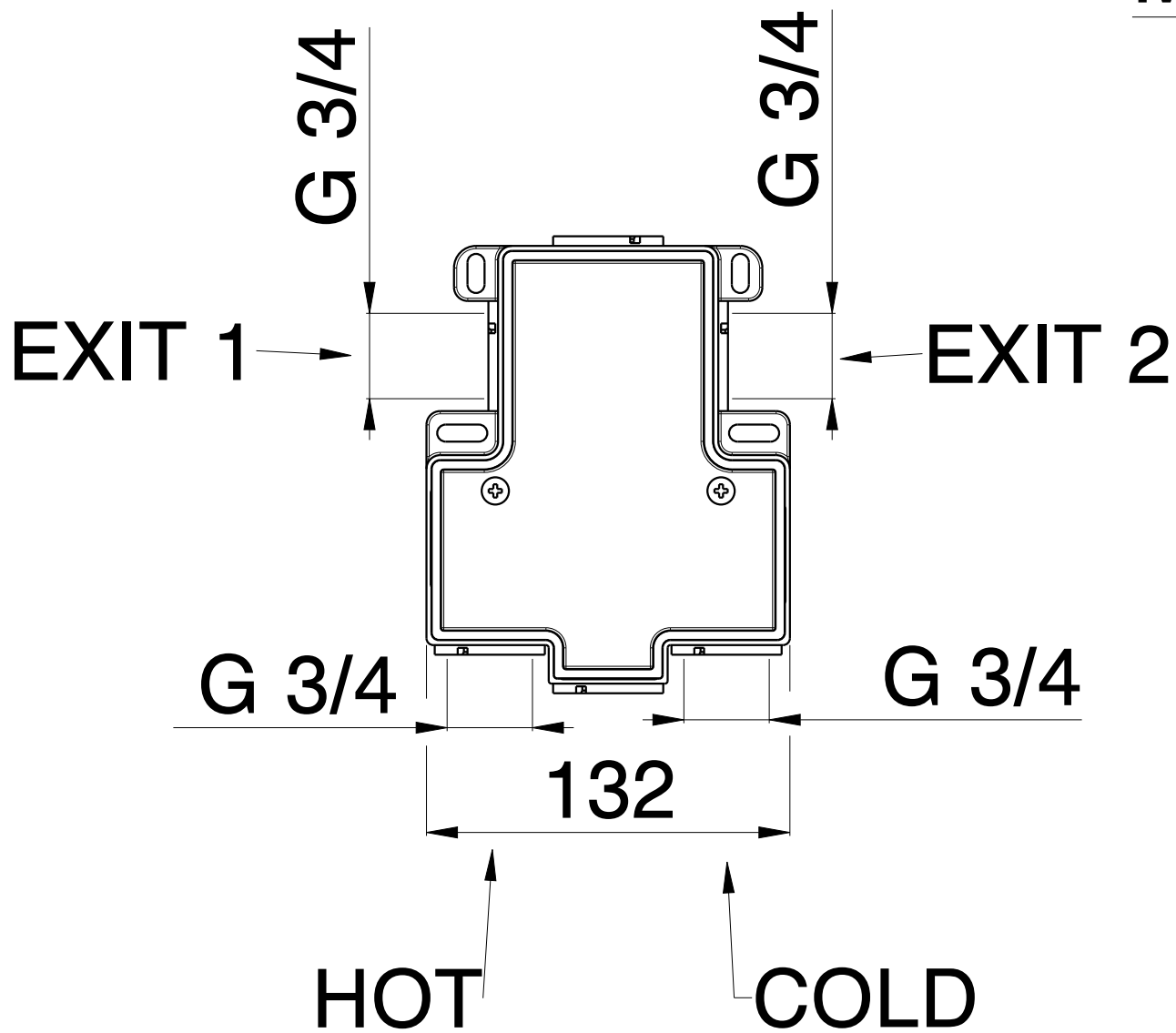
LAGOO®





Data/Date	Disegnato/Draw	Approvato/Approved	Scala/Scale	Revisione/Revision	
25/03/2022	M.R.	C.R.	1:2	00	
Descrizione/Description: Parti esterne incasso 4076 serie IS					
Cod. Oggetto Cod.Object		N° Disegno N° Drawing		LA ISES004076-00_021	
<small>DIVIETO DI RIPRODUZIONE E DIVULGAZIONE (Art. 2-99 Legge 22/04/1947 N°633)            PROHIBITION OF REPRODUCTION AND DISSEMINATION (Art. 2-99 Law 22/04/1947 N°633)</small>					

Rev.0 - data 13/05/2021



201

36

24

G1/2

74.5

G1/2

31

63

80

98

