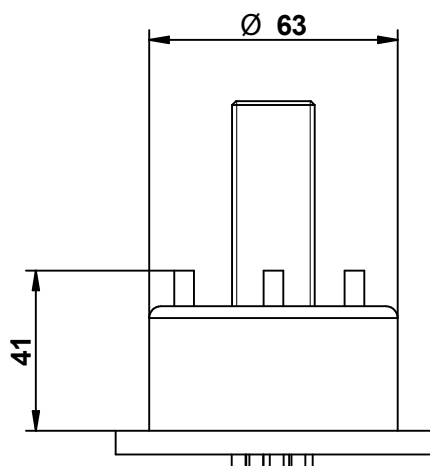


#### NOTE / NOTES

Sistema anticalcare Fast Clean/ Fast Clean shower

Pressione dinamica minima di utilizzo / Minimum dynamic pressure of use: 1 bar

Portata a pressione dinamica / Flow rates at dynamic pressure:  
con limitatore / with limitation system:  
1-5 bar - 4 l/min



**Cod. 00XX867IROT**  
**BODY JET**

**Body jet incasso tondo, orientabile,  
getto pioggia**

**Built-in round orientable body spray,  
rain function**

© Copyright of Mario Bongio s.r.l.

**bongio**

Mario Bongio s.r.l.  
Via Aldo Moro, 2  
28017 San Maurizio d'Opaglio (NO) - Italy  
tel: +39 0322 967248 fax: +39 0322 950012  
www.bongio.com