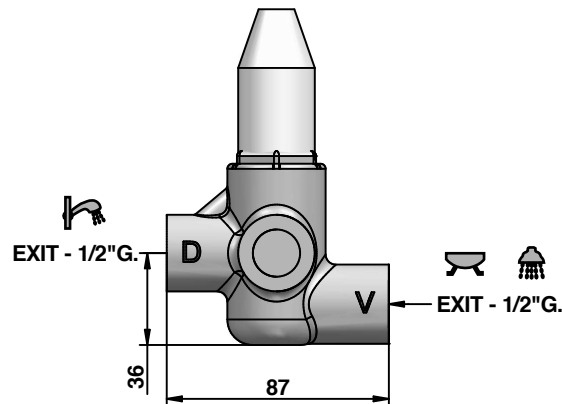
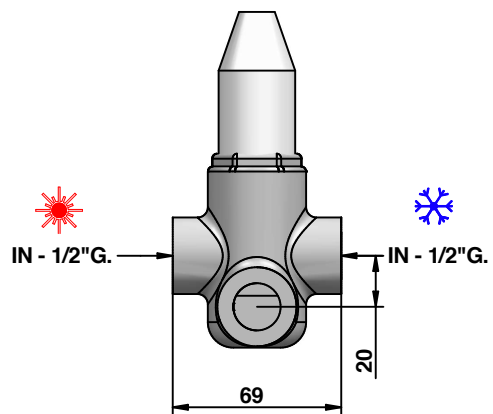
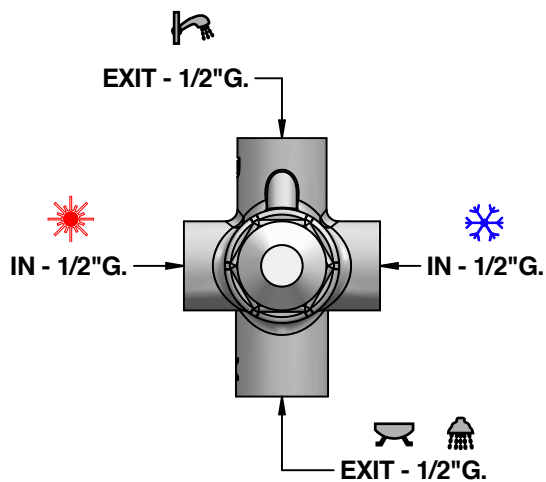


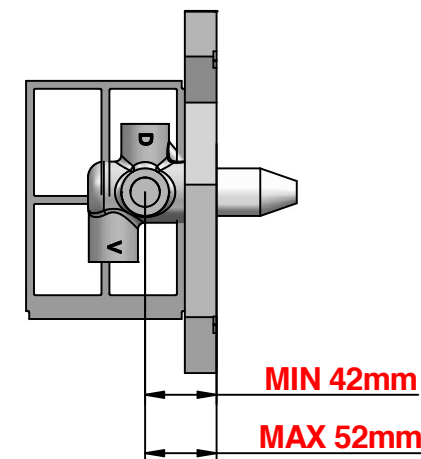
ISTRUZIONI DI MONTAGGIO

INSTALLATION INSTRUCTIONS

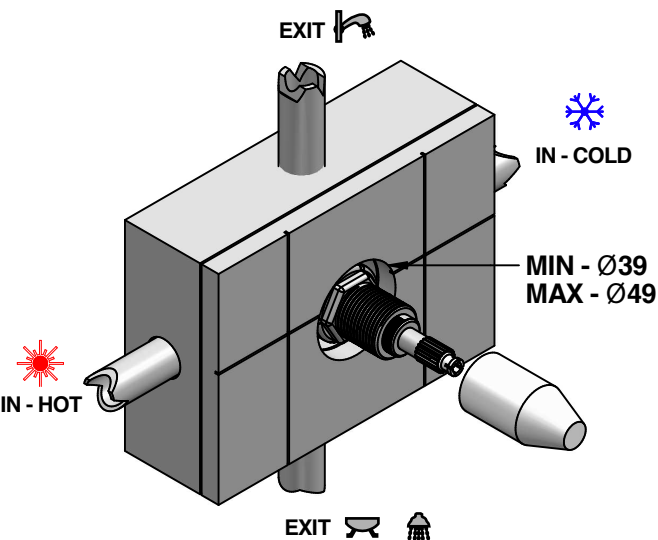
Art-09496 -- Item-09496



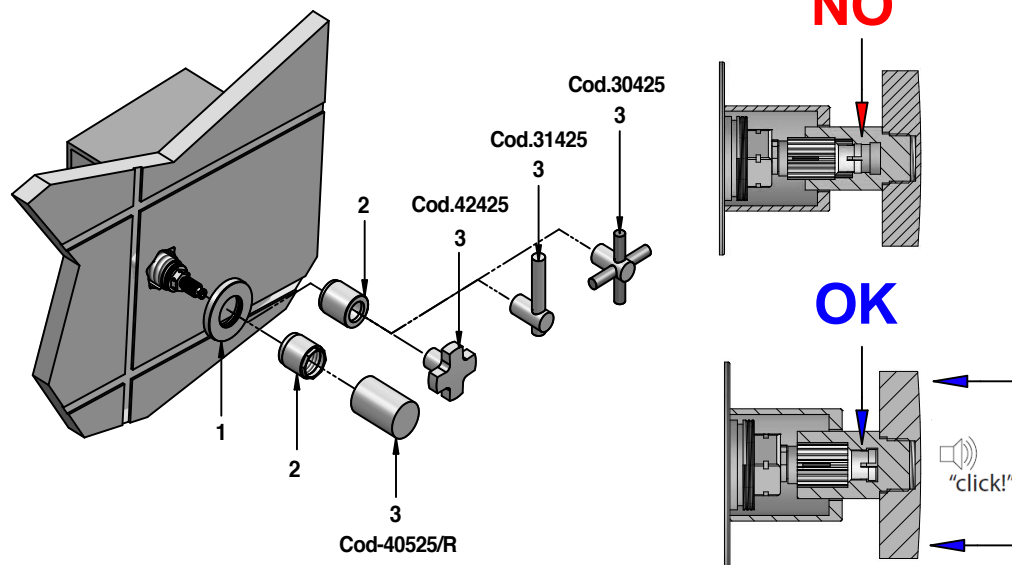
A Art -30-31-42425 - 40525/R
item -30-31-42425 - 40525/R



B Art-09496-(425/EU-525/0REU)
Item-09496 - (425/EU-525/0REU)



C



PRESSIONE MINIMA DI SERVIZIO :.....0,5 bar
PRESSIONE DI SERVIZIO MASSIMA :.....5 bar
PRESSIONE D'USO CONSIGLIATA :.....3 bar
TEMPERATURA ACQUA CALDA MAX :.....80°C
TEMPERATURA ACQUA CALDA CONSIGLIATA :.....60°C

In caso di pressione d'esercizio superiore a 5 bar è consigliabile installare un riduttore di pressione sulle tubature di alimentazione.

MINIMUM WORKING PRESSURE:.....0,5 bar
MAX OPERATING PRESSURE :.....5 bar
RECOMMENDED OPERATION PRESSURE :.....3 bar
MAX HOT WATER TEMPERATURE :.....80°C
RECOMMENDED HOT WATER TEMPERATURE :.....60°C

In case of operating pressures higher than 5 bar it is recommended to install a pressure reducer on the feeding tubes.