

ISTRUZIONI DI MONTAGGIO
ASSEMBLY INSTRUCTIONS
BIDET SOSPESI INSTALLAZIONE NASCOSTA
WALL-HUNG BIDET WITH HIDDEN FIXING SYSTEM

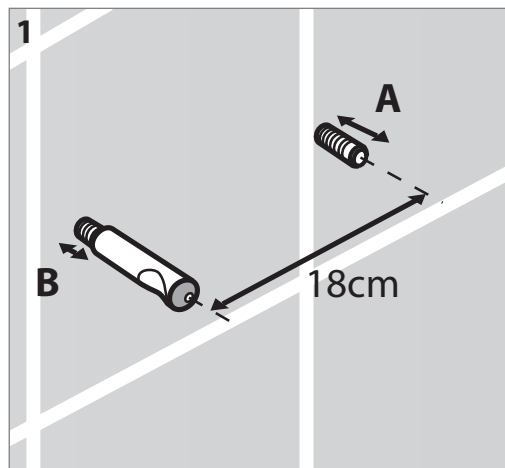
GLOBO

codice code code código code	quote fissaggi e raccordi fixing and connection measures dimensions des fixations et des raccords medidas para fijaciones y racores Abmessungen der Befestigungen und Anschlüsse	
cod.	A	B
FOS09.BI	35	10
FOS10.BI	35	10
FOS11.BI	30	5
FOS12.BI	30	5
RES09.BI	35	10
LAS09.BI	35	10
SSS11.BI	30	5
SBS09.BI	35	10
GES09.BI	35	10
BPS10.BI	35	10
PAS10.BI	35	10
MDS09.BI	35	10
DAS09.BI	35	10
INS09.BI	35	10
INS10.BI	35	10
STS09.BI	35	10
STS10.BI	35	10
LAS10.BI	35	10

1_Predisporre gli scarichi ed i perni delle staffe secondo le quote riportate sulle schede tecniche, quindi provvedere a tagliare i perni filettati secondo la misura riportata nel prospetto, avvitare i due cilindri in acciaio fino alla quota riportata nel prospetto. **ATTENZIONE:** Le due svasature devono essere rivolte verso il lato di azionamento grano.

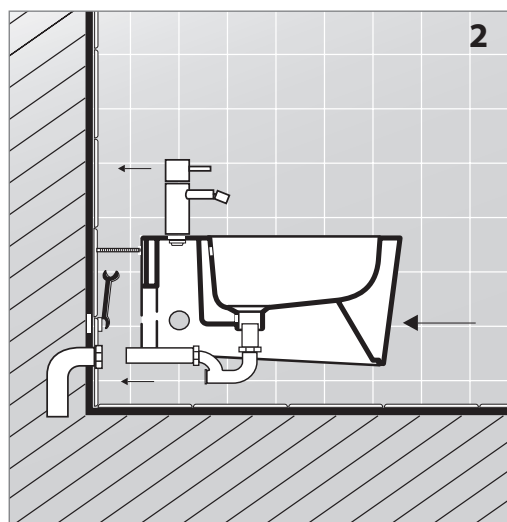
Drains and the pins of the fixing brackets have to be adjusted according to the measures indicated in the technical sheets, then cutting the threaded pins as per the front elevation layout and screwing the two steel cylinders till the measure indicated in the elevation.

ATTENTION: the two countersinks have to be turned to the side of the activation of the grub screw.



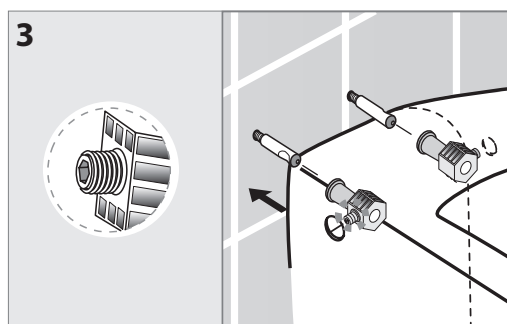
2_Montare rubinetteria e sifone (attenzione la cannucchia di scarico di quest'ultimo deve fuoriuscire dalla ceramica la misura necessaria ad innestarsi allo scarico sulla parete) e posizionare il bidet vicino alla parete. Collegare i due flessibili del rubinetto quindi inserire il sanitario sui due perni filettati e farlo scivolare fino alla parete, facendo attenzione che lo scarico del sifone si innesti al raccordo sulla parete.

Assemble the taps and the siphon paying attention to the draining pipe which must come out from the ceramic as much as it needs to be connected to the wall draining. Then place the bidet next to the wall, connect the two flexibles of the tap and then put the bidet on the two pivots. Let it slide to the wall taking care of the siphon draining which must be engaged to the connection on the wall.



3_Nell'inserire il sanitario sui due perni accertarsi che i fissaggi non escano dalla loro sede e che restino in battuta sulla ceramica. Attenzione: E' importante che il grano di serraggio sia tutto fuori come nel particolare ingrandito.

When you put the wc on the pivots make sure that the fixings don't move and remain standing on the pieces. Attention: The tighten screw must be completely outside as in the picture.



4_Serrare il grano con la chiave fornita nel kit avendo l'accortezza di tenere il sanitario ben accostato alla parete. Si consiglia di avvitare i fissaggi un po' alla volta alternando l'azione su entrambi fino al completo bloccaggio del pezzo.

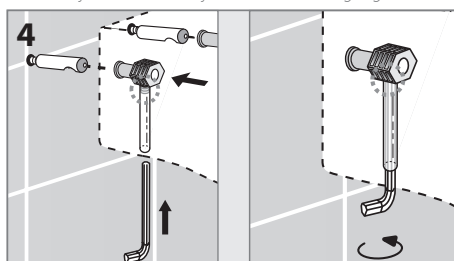
N.B. Per il bidet sospeso OLIVIA art. OLS09.BI, azionare la vite con una chiave a bussola da 19.

Tighten the screw by means of the key supplied in the kit make sure and keep the bidet close to the wall. We suggest to screw down the the fixing little by little and by turns until the complete stop of the bidet.

N.B. referring to the OLIVIA Bidet cod.OLS09.BI, twisting on the screw by means of a socket wrench 19mm.

Bidet con fissaggio dal basso

Bidet provided with lower fixing. / Bidet avec fixation par le bas. / Bidé con fijación desde abajo / Bidet mit Befestigung von unten



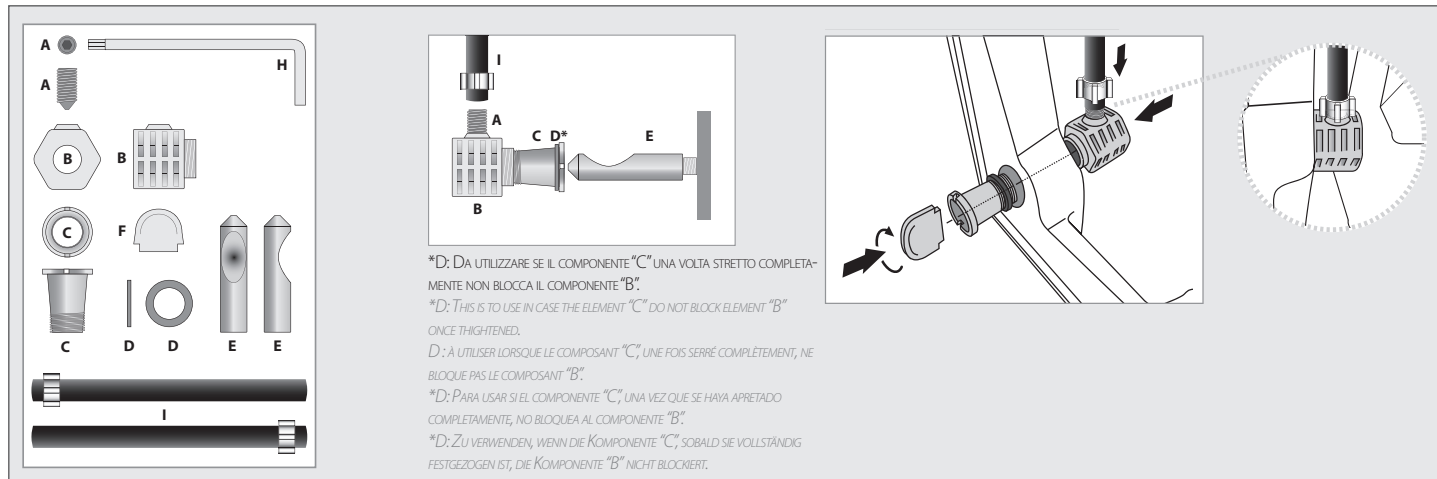
ISTRUZIONI DI MONTAGGIO / ASSEMBLY INSTRUCTIONS
INSTRUCTIONS DE MONTAGE / INSTRUCCIONES PARA EL
MONTAJE / MONTAGEANLEITUNG

GLOBO

BIDET SOSPESI INSTALLAZIONE NASCOSTA / WALL-HUNG BIDET WITH HIDDEN FIXING SYSTEM
BIDETS SUSPENDUS AVEC FIXATIONS CACHÉES / BIDÉ INSTALACIÓN SUSPENDIDA SIN FIJACIONES A LA VISTA / WANDHÄNGENDES BIDET MIT VERSTECKTEM BEFESTIGUNGSSYSTEM

Kit con fissaggio dal basso art. FKSG2

Lower fixing kit cod. FKSG2 / Kit avec fixation par le bas art. FKSG2 / Juego con fijación desde abajo art. FKSG2 / Set mit Befestigung von unten Art. FKSG2



1 Prédiposar les évacuations et les pivots des étriers en respectant les dimensions indiquées dans les fiches techniques. Découper les pivots filetés selon la dimension indiquée dans le dessin. Visser les deux cylindres en acier jusqu'à la dimension indiquée dans le dessin. ATTENTION : les deux ouvertures doivent être tournées vers le côté d'actionnement du goujon.

2 Monter le robinet et le siphon (attention : le tuyau d'évacuation de ce dernier doit saillir suffisamment de la céramique pour fixer l'évacuation au mur). Placer le bidet près du mur. Raccorder sur les deux tuyaux du robinet puis enfilez le sanitaire sur les deux pivots filetés et le faire glisser jusqu'au mur, en faisant attention à ce que l'évacuation du siphon s'enclenche dans le raccord mural.

3 En insérant le sanitaire sur les deux pivots, contrôler que les fixations ne sortent pas de leur logement et qu'elles restent contre la céramique. Attention : il est important que le goujon de serrage soit complètement à l'extérieur comme indiqué dans le détail agrandi.

4 Visser le goujon à l'aide de la clé fournie dans le kit, en prenant soin de maintenir le sanitaire bien appuyé contre le mur. Nous conseillons de visser les fixations chacune un peu à la fois en alternant l'action jusqu'au blocage complet de la pièce.
N.B. Pour le bidet suspendu OLIVIA art. OLS09.BI, actionner la vis avec une clé à douille de 19 mm.

1 Preparar los desagües y los pernos de las abrazaderas respetando las medidas indicadas en las fichas técnicas, luego cortar los pernos roscados según la medida indicada en el folleto informativo, roscar los dos cilindros de acero hasta el punto que se indica en el folleto informativo. ATENCIÓN: Las dos concavidades tienen que estar dirigidas hacia el lado de acción del grano.

2 Montar los grifos y el sifón (cuidado, el tubo de descarga de este último tiene que salir de la cerámica lo necesario para que se pueda empalmar al desagüe en la pared), colocar el bidé cerca de la pared. Empalmar las dos tuberías flexibles del grifo e introducir el bidé sobre los dos pernos roscados y deslizarlo hasta la pared, teniendo cuidado de que el tubo de descarga del sifón se empalme al racor que está en la pared.

3 Durante las operaciones de introducción del sanitario sobre los dos pernos, asegurarse de que las fijaciones no salgan de su alojamiento y de que queden en contacto con la cerámica. Atención: es importante que el grano de apriete esté completamente fuera, como se muestra en la ilustración de detalle ampliada.

4 Apretar el grano con la llave que se ha suministrado con el juego, teniendo cuidado de mantener el sanitario bien apoyado a la pared. Se aconseja atornillar las fijaciones poco a poco, alternando la acción sobre las dos hasta bloquear completamente la pieza.
NOTA: Para el bidé de instalación suspendida OLIVIA art. OLS09.BI, atornillar el tornillo con una llave tubular de 19.

1 Bereiten Sie die Abflüsse und die Stifte der Halterungen gemäß den Abmessungen auf den Datenblättern vor. Schneiden Sie anschließend die Gewindestifte in Übereinstimmung mit den in der Ansicht wiedergegebenen Abmessungen zu, verschrauben Sie die beiden Stahlzylinder auf die in der Ansicht angegebene Abmessung. Achtung: Die beiden Senkschrauben müssen zur Antriebsseite der Stiftschraube gedreht werden

2 Montieren Sie die Armaturen und den Siphon (achten Sie darauf, dass das Abflussrohr von letzterem soweit wie nötig aus der Sanitärkeramik heraustritt, um es an den Abfluss in der Wand anzuschließen), positionieren Sie das Bidet in der Nähe der Wand. Schließen Sie die beiden Schläuche des Hahns an und setzen Sie anschließend das Bidet auf die beiden Gewindestifte und schieben Sie es anschließend bis zur Wand. Achten Sie dabei darauf, dass der Abfluss des Siphons in den Wandanschluss greift.

3 Versichern Sie sich beim Einsetzen der Sanitärkeramik, dass die Befestigungen nicht aus ihrem Sitz treten und dass sie im Anschlag mit der Sanitärkeramik bleiben. Achtung: Es ist wichtig, dass die Spannschraube vollständig heraustritt, wie auf der Vergrößerung dargestellt

4 Ziehen Sie die Stiftschraube mit dem im Set gelieferten Werkzeug fest. Achten Sie dabei darauf, dass sich die Sanitärkeramik nahe an der Wand befindet. Es wird empfohlen, die Befestigungen abwechselnd Stück für Stück festzuschrauben, bis die Sanitärkeramik vollständig blockiert ist.
Anmerkung: Drehen die beim wandhängenden Bidet OLIVIA Art. OLS09.BI die Schraube mit einem 19er Steckschlüssel.