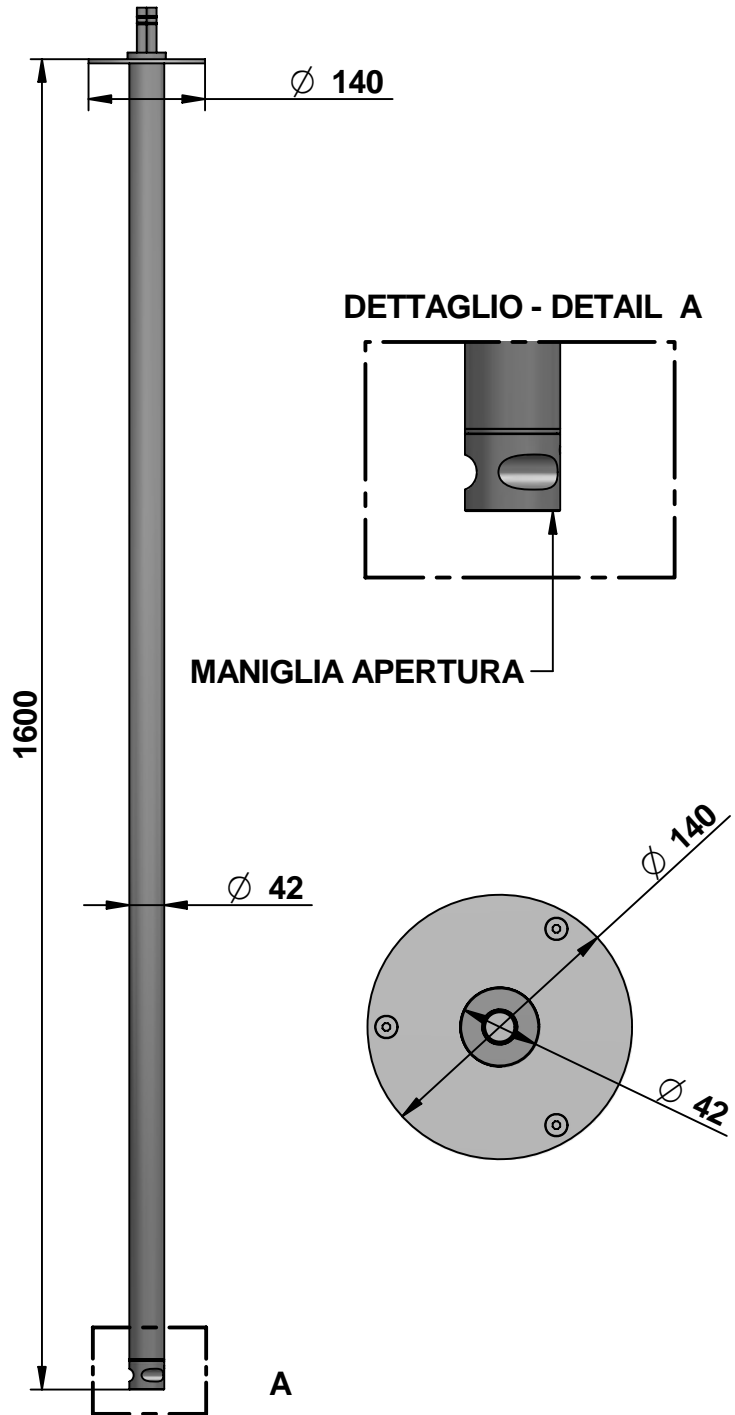
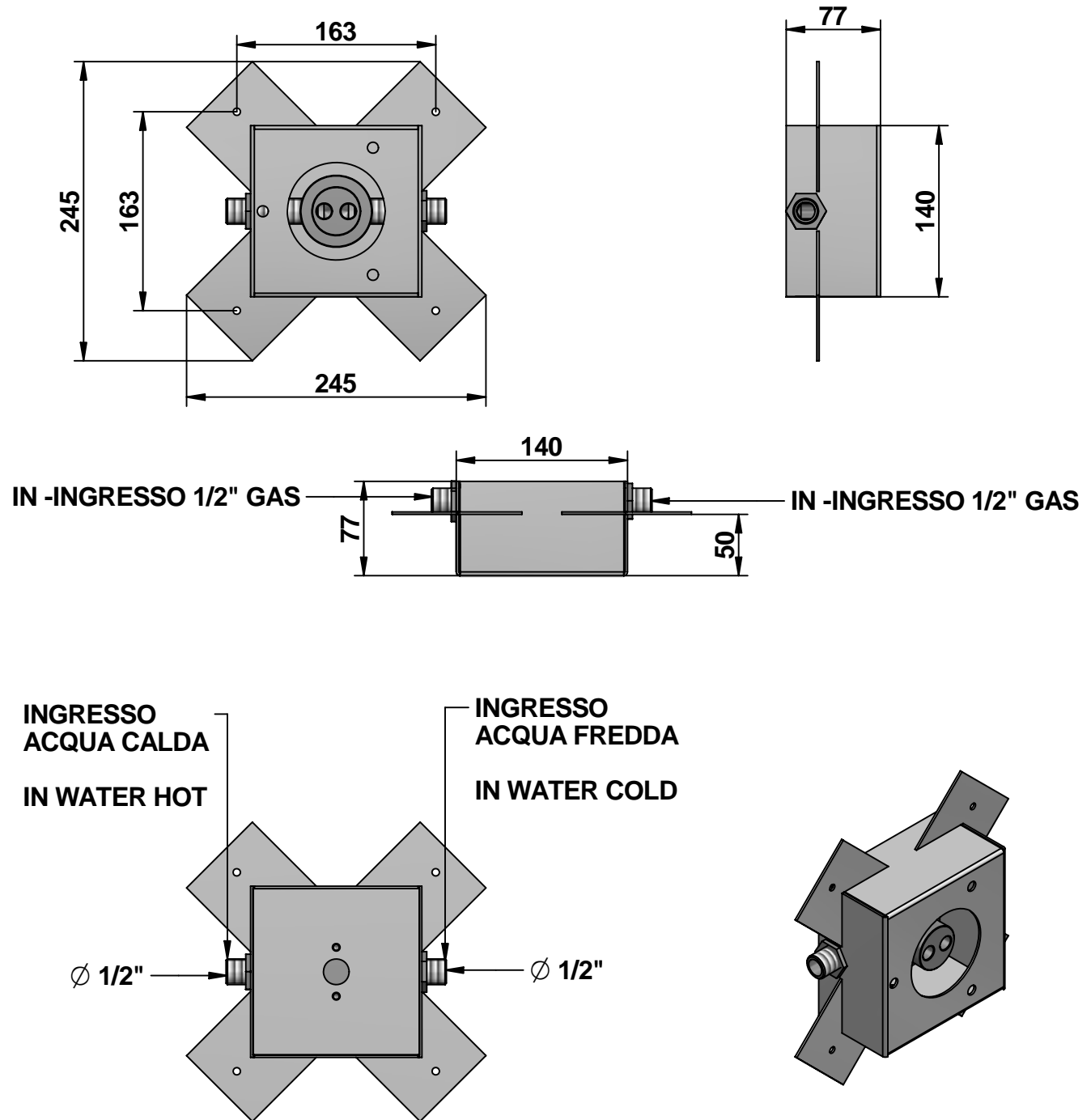


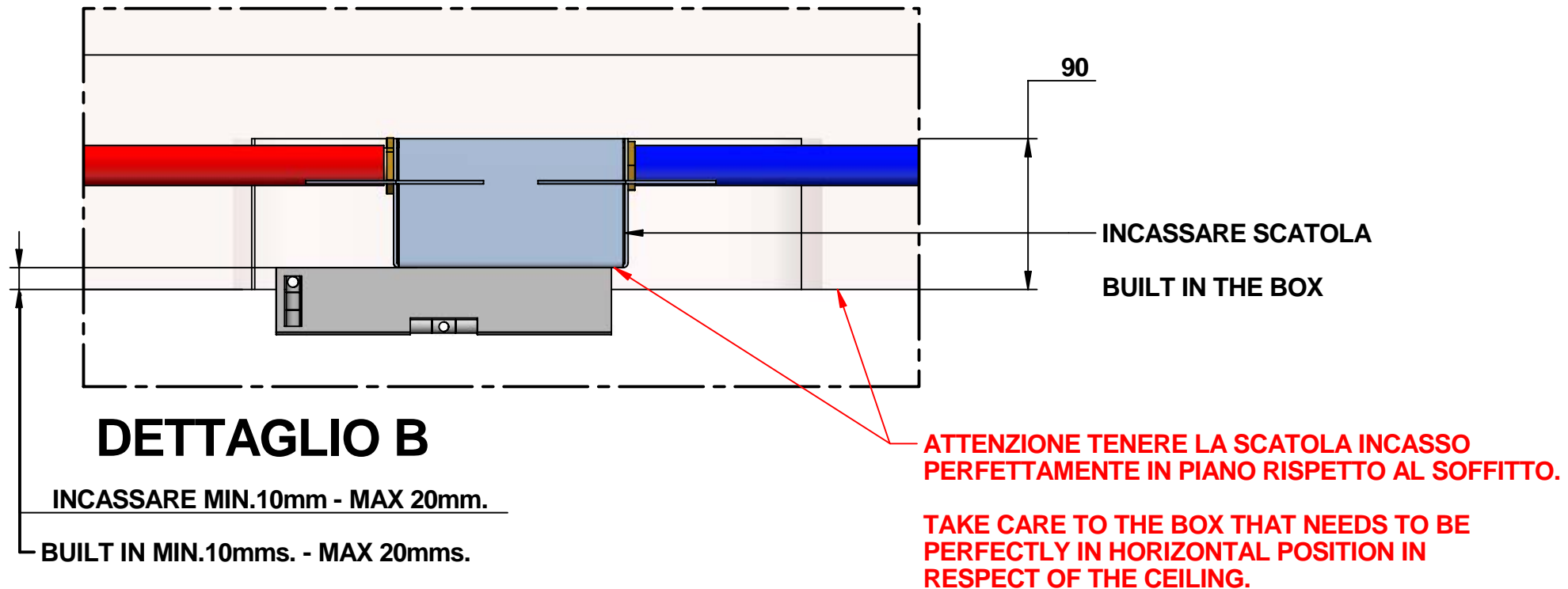
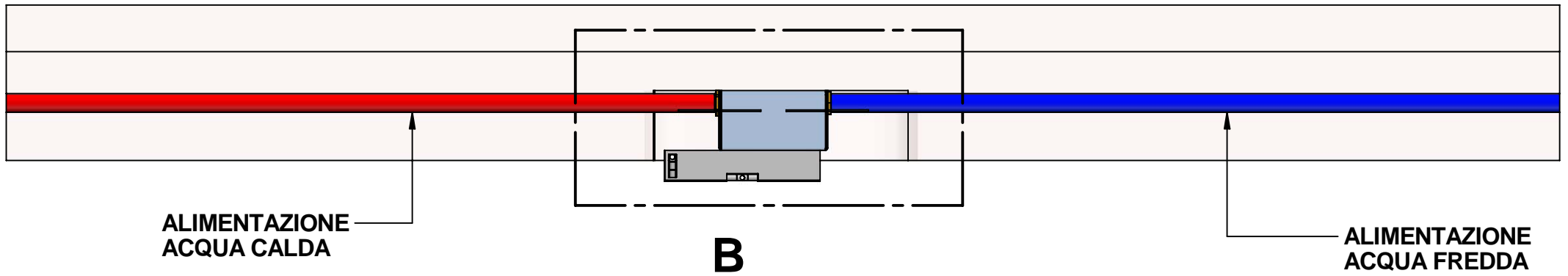
BOCCA A SOFFITTO CON MISCELATORE PROGRESSIVO

Cm.1600



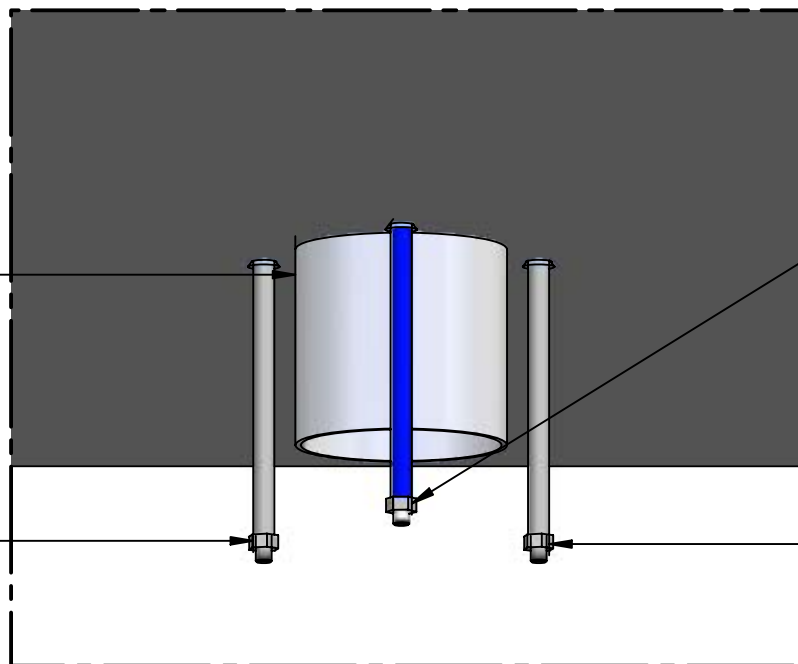
CASSETTA INCASSO





ELIMINARE PROTEZIONE
REMOVE THE PROTECTION

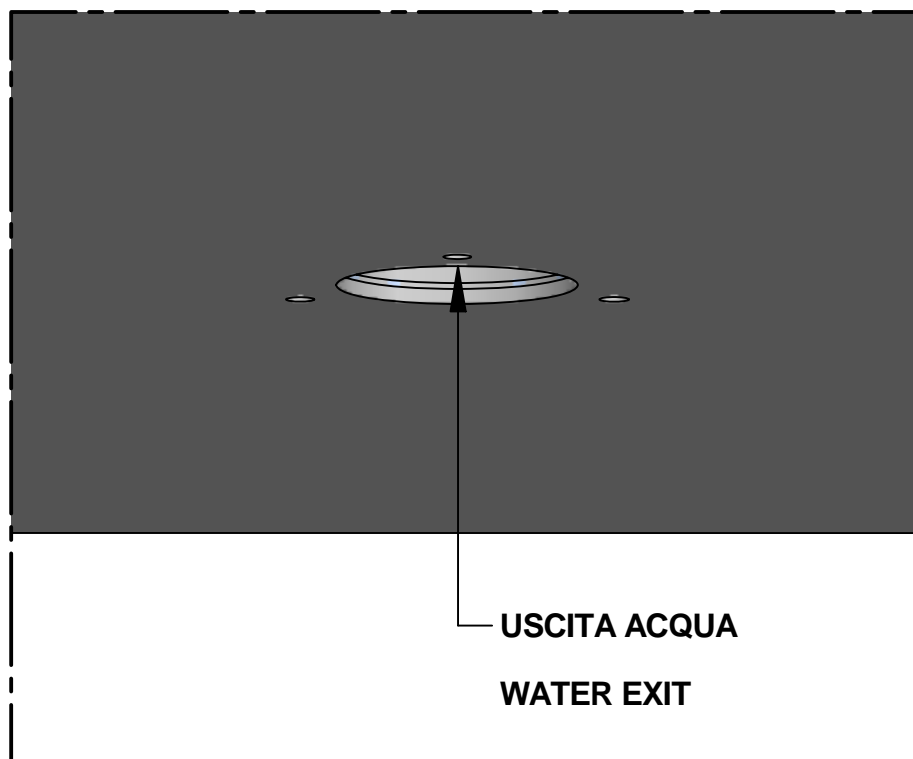
SVITARE ED ELIMINARE
TIRANTI E TUBETTI DI PROTEZIONE
UNSCREW AND WASTE
THE TUBE PROTECTION



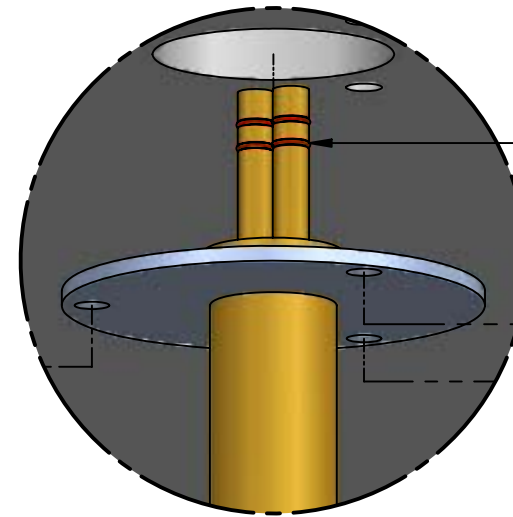
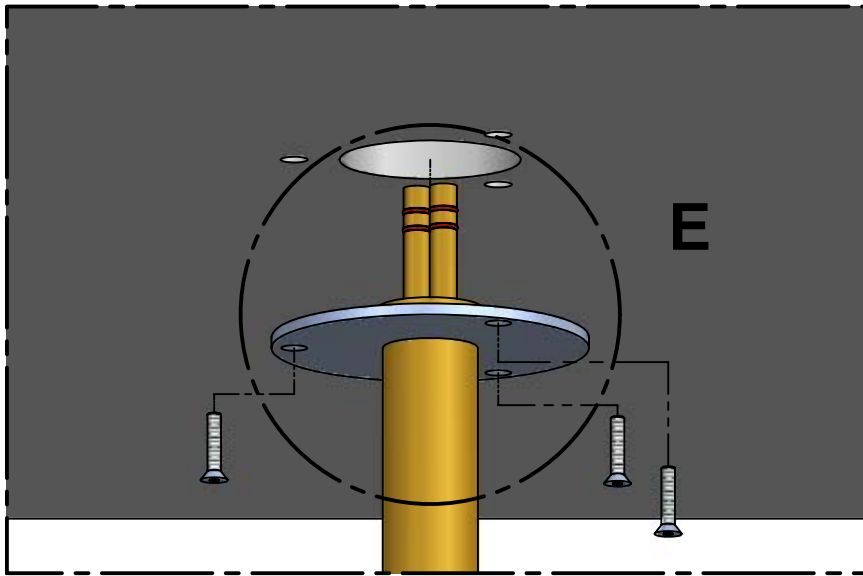
SVITARE ED ELIMINARE
TIRANTI E TUBETTI DI PROTEZIONE
UNSCREW AND WASTE
THE TUBE PROTECTION

SVITARE ED ELIMINARE
TIRANTI E TUBETTI DI PROTEZIONE
UNSCREW AND WASTE
THE TUBE PROTECTION

SITUAZIONE PRIMA DELL FISSAGGIO BOCCA - - - SITUATION BEFORE THE SPOUT FIXING



USCITA ACQUA
WATER EXIT



INSERIRE LA BOCCA
FACENDO ATTENZIONE
A NON DANNEGGIARE GLI Oring.

INSERT THE SPOUT
KEEPING ATTENTION TO NOT.
DAMAGE THE ORINGS

DETTAGLIO- DETAIL E

FISSARE LA BOCCA CON LE TRE VITI
E CON BRUGOLA ESAGONALE IN DOTAZIONE.

FIX THE SPOUT USING THE THREE SCREWS
CLOSING THEM THE EXAGONAL KEY YOU FIND
INTO THE PACKAGING.

