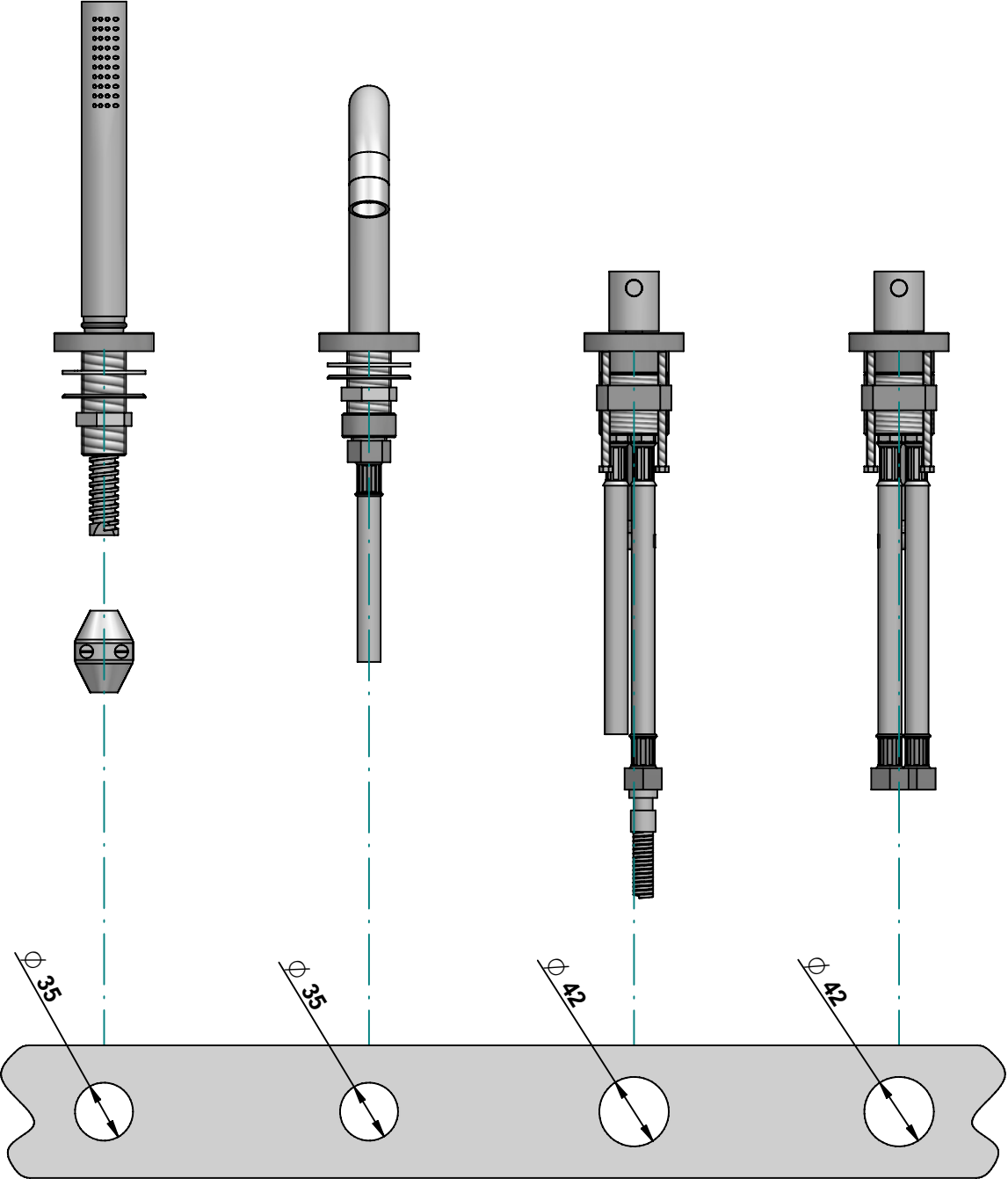
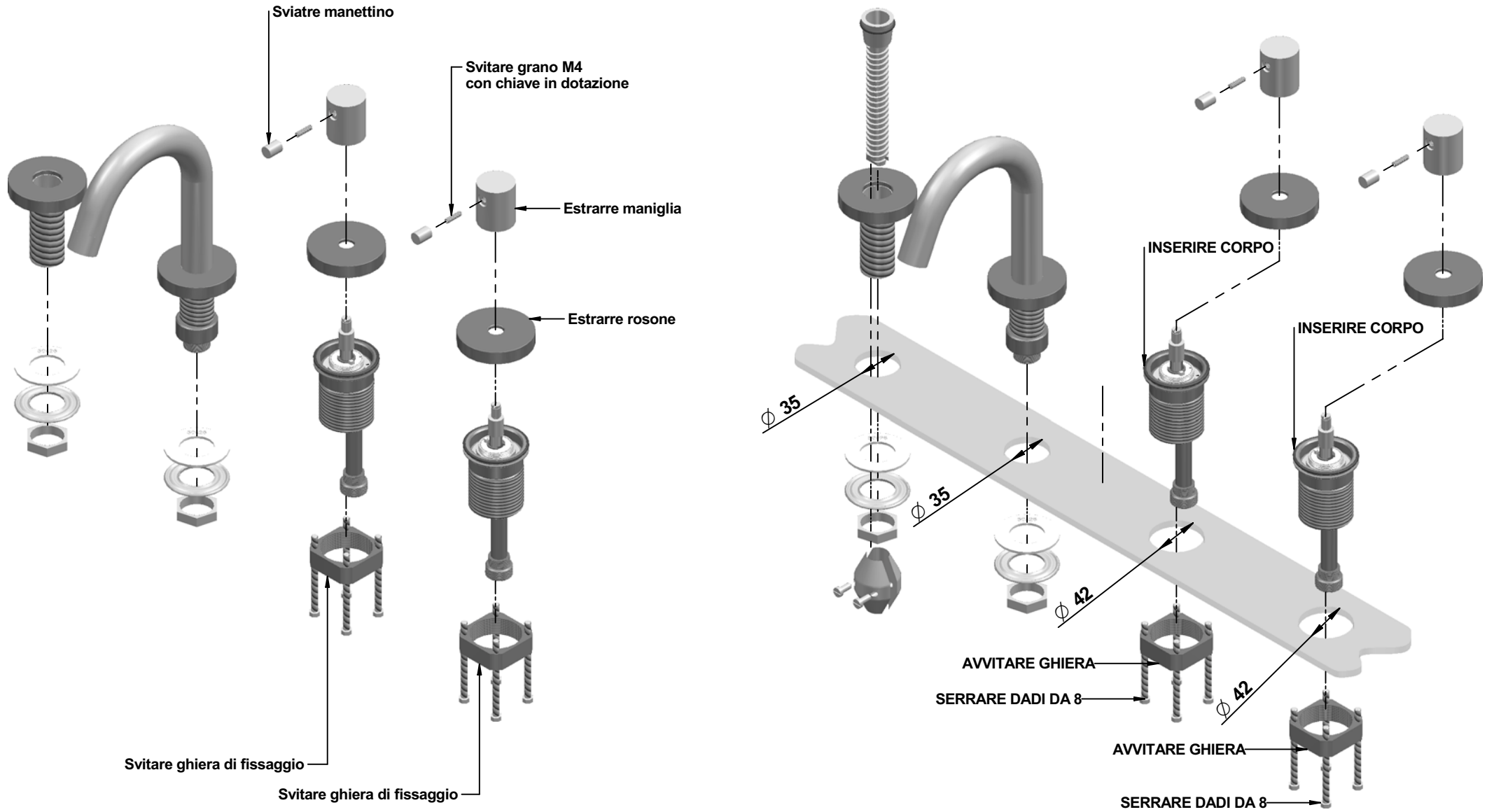


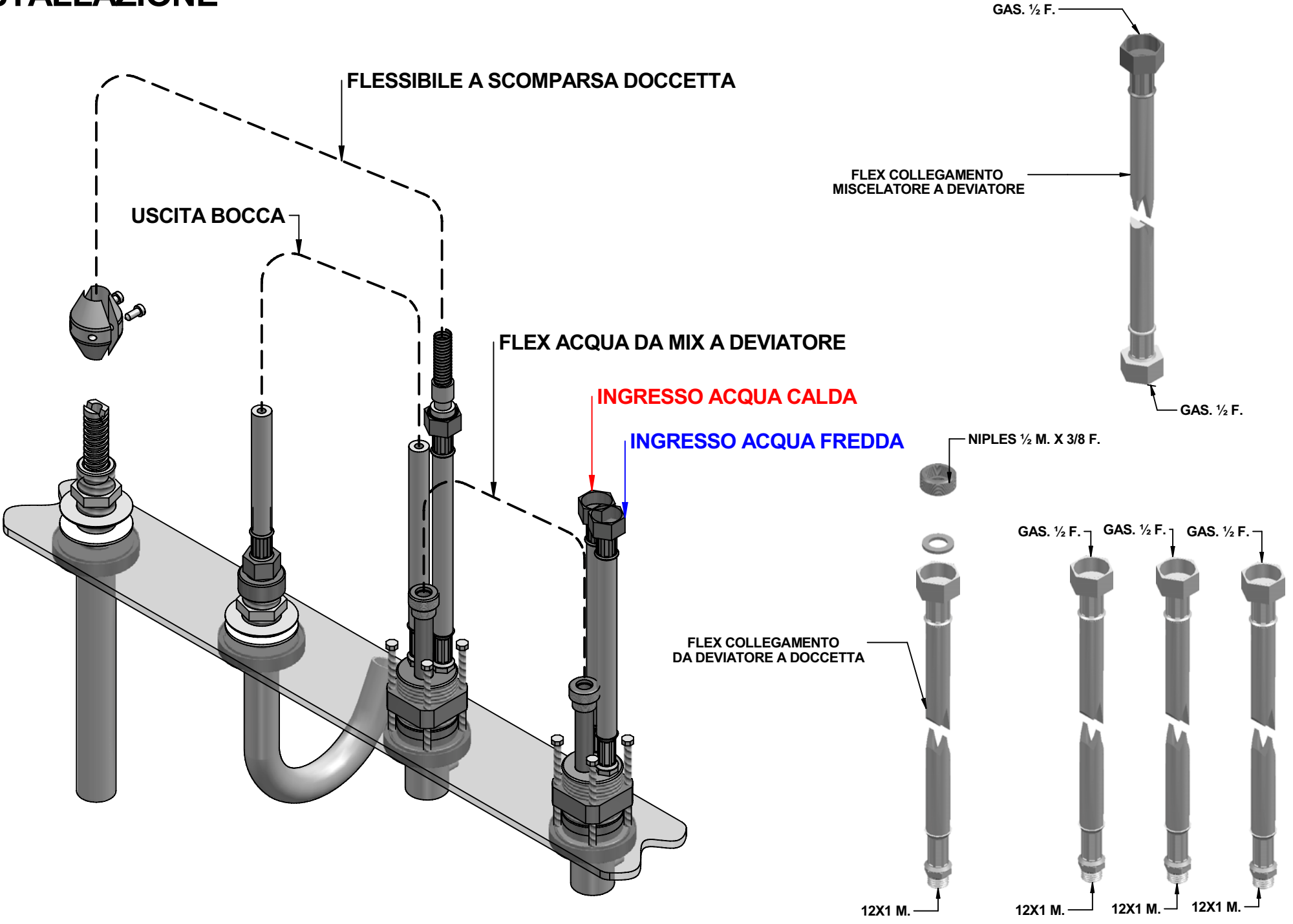
# FORATURA PIANO



# INSTALLAZIONE



# INSTALLAZIONE



# SOSTITUZIONE CARTUCCE

## DETTAGLIO A

SVITARE MANETTIMO

SVITARE GRANO M.4

ESTRARRE MANIGLIA

ESTRARRE ROSONE

SVITARE GHIERA

B

ESTRARRE CARTUCCIA

CHIAVE DINAMOMETRICA CON BUSSOLA ES. 28

CHIAVE A TUBO DA ES. 28

SVITARE GHIERA  
FERMA CARTUCCIA

A

VITE

PROLUNGA 1,5mm

Particolari da tenere B

