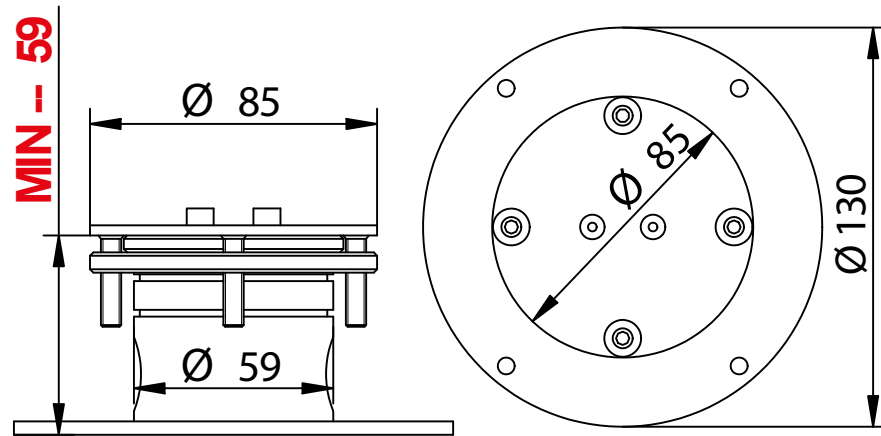
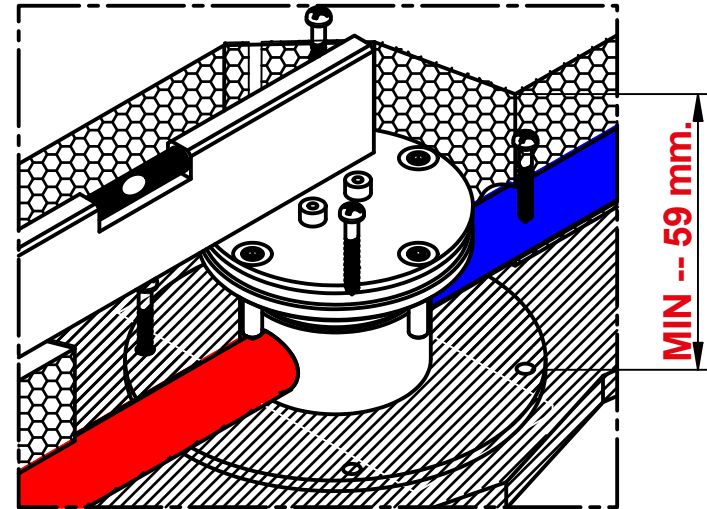


Corpo incasso  
Built in body



A Fare attenzione che il corpo incasso sia perfettamente bloccato tramite tasselli posti sulla staffa e cemento.

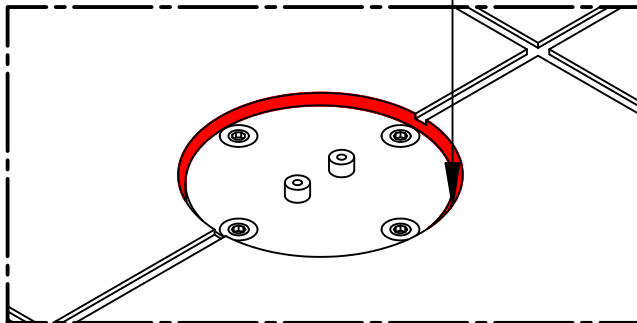
Keep attention also the body is absolutely well locked utilizing the screws of the plate and the cement.



B

Foro piastrelle  
MIN 90mm. -- MAX 100mm.

Size tiles hole  
Min 90mms. -- MAX 100mms.



C

Rimuovere protezione.

Remove the protection.

Tenere le viti di fissaggio.

Keep the screws to fix the column.

