

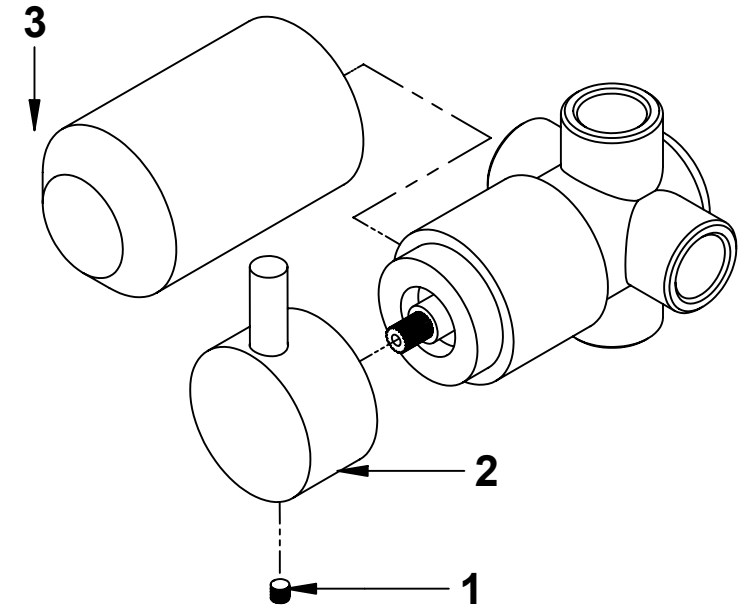
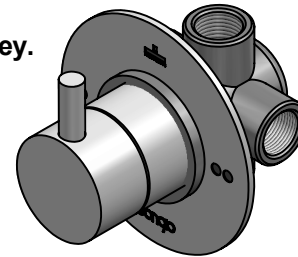
ISTRUZIONI MONTAGGIO -- FIXING ISTRUCTION

Art 32525/3 T MIX

A

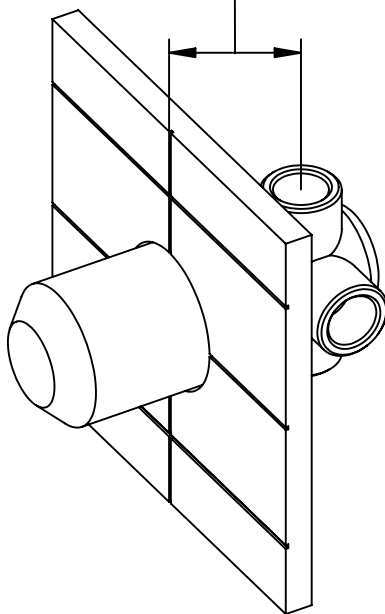
- A) Svitare grano (1) con chiave in dotazione ed astrarre maniglia (2) inserire cappuccio di protezione (3).
- B) Incassare deviatore considerando le quote MIN/MAX.
- C) Inserire rosone a muro (4) e ghiera di fissaggio (5).
- D) Inserire Maniglia (2) serrare grano (1) con chiave in dotazione.

- A) Unscrew the small screw (1) using the key you find in the box and remove the handle(2) insert the protection cap (3).
- B) Insert the diverter observing the MIN/MAX quotes.
- C) Insert the wall flange (4) and the tightening ring (5).
- D) Insert the handle(2) and tighten the small screw(1) using the enclosed key.

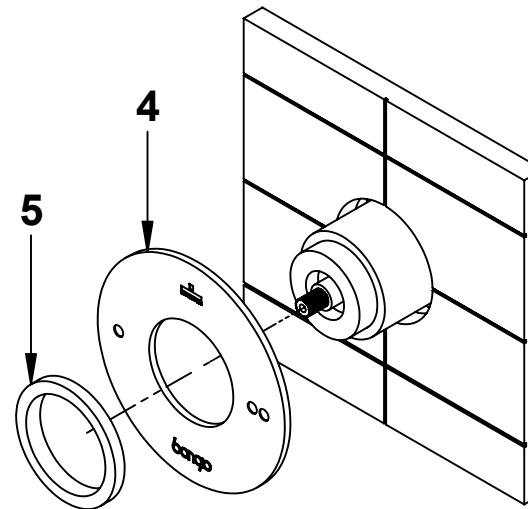


B

MIN 30 mm -- MAX 53 mm



C



D

