

COLLECTION

# L'ATELIER





COLLECTION

# L'ATELIER

## INDICE

*INDEX / INDEX / INDEX / ÍNDICE / УКАЗАТЕЛЬ*

BATIK	07
LAMÈ	37
MAKÒ	83
TECHNICAL DATA	109



L'ATELIER è una concezione del bagno espressa attraverso geometrie e finiture esclusive. Una reinterpretazione contemporanea dei classici dell'arredamento bagno. Nuove proporzioni e lavorazioni che nascono come pattern tridimensionali. Un mobile bagno che si veste con la cura dell'alta sartorialità.

*L'ATELIER est une conception de la salle de bain à travers lignes géométriques et finitions exclusives. Une réinterprétation contemporaine des meubles de salle de bain classiques. Nouvelles proportions et motifs tridimensionnels. Un meuble soigné dans tous ses éléments.*

*L'ATELIER is a bathroom conception expressed through geometric lines and exclusive finishes. A contemporary reinterpretation of the classic bathroom vanities. New proportions and three-dimensional textures. Furniture designed in all its parts.*

*L'ATELIER ist ein Badezimmerkonzept, das sich durch einzigartige Geometrien und Ausstattung auszeichnet. Eine zeitgenössische Neuinterpretation der Klassiker von Badmöbeln. Neue Proportionen und Verarbeitungen, die als dreidimensionale Modelle entstehen. Ein Badezimmerschrank fertig mit der Sorgfalt der hohen Schneiderei.*

*L'ATELIER es una concepción del cuarto de baño expresada a través diseños geométricos y acabados exclusivos. Una reinterpretación actual de los clásicos del mobiliario del cuarto de baño. Nuevas proporciones y labores que nacen como texturas tridimensionales. Un mueble del cuarto de baño que se viste con el particular tratamiento de alta costura.*

*L'ATELIER - это концепция ванной комнаты, выраженная через уникальные геометрии и отделки. Современная интерпретация классического стиля для мебели в ванной комнате. Новые пропорции и процессы, которые возникают в трехмерном рельефе. Мебель для ванной комнаты с заботой одевается от высококлассного пошива кутюрье.*



COLLECTION

# L'ATELIER





# BATIK

La serie BATIK si caratterizza per le dimensioni delle sue basi ad un'unica altezza e per le speciali finiture delle ante con presa maniglia. Elementi così preziosi ed unici perché realizzati singolarmente uno ad uno. Fascino sartoriale unicità irripetibile.

*La collection BATIK est caractérisée par les dimensions de ses meubles avec une seule hauteur, des finitions spéciales et des façades avec prise de main. Eléments ainsi précieux et uniques en tant que réalisés individuellement. Charme de haute couture, caractère unique.*

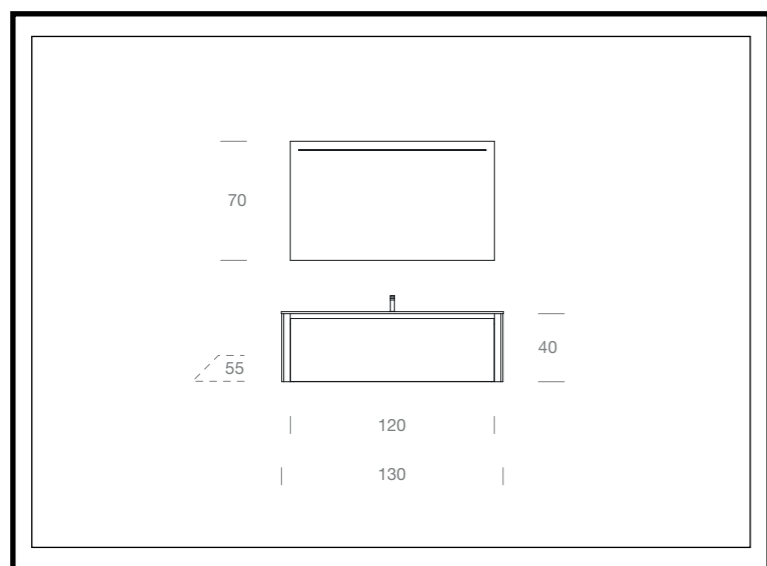
*BATIK collection is characterised by the dimensions of its units, the single height and the special finishes of the fronts with integrated pull. Precious and unique elements as they are made one at a time. Haute couture charm and unique character.*

*Die BATIK-Serie zeichnet sich durch die Abmessungen ihrer Sockel in einer einzigen Höhe und durch die spezielle Ausstattung der Türen mit Handgriff. Kostbare und einzigartige Einzelstücke. Schneider Charme und unwiederholbare Einzigartigkeit.*

*La serie BATIK está caracterizada por las medidas de sus muebles bases con una altura única y por los acabados especiales de las puertas con tirador encastrado. Elementos así refinados y únicos porque creados singularmente uno por uno. Encanto de alta costura imposible de repetir.*

*Серия BATIK характеризуется размерами своих тумб одной высоты и специальными отделками фасада с фрезерованной ручкой. Элементы такие драгоценные и уникальные, потому что сделаны индивидуально один за другим. Шарм пошива - неповторимая уникальность.*





Base monoblocco portalavabo con frontale in Tecnomat 252 Grigio London e fianchi laccati 047 Grafite opaco. Top in Tecnomat 252 Grigio London. Specchio Estro con illuminazione a Led.

Meuble sous-vasque avec façade en Tecnomat 252 Grigio London et côtés laqués 047 Grafite mat. Plan en Tecnomat 252 Grigio London. Miroir Estro avec éclairage Led.

Washbasin base unit with front in Tecnomat 252 Grigio London finish and sides in lacquered 047 Grafite matt finish. Top in Tecnomat 252 Grigio London finish. Estro Mirror with led lighting.

Waschtischunterschrank mit Tecnomat-Front 252 Grigio London und 047 lackierten Seiten Grafite matt. Tecnomat Waschtisch 252 Grigio London. Estro Spiegel mit LED Beleuchtung.

Mueble base para lavabo con frontal en Tecnomat 252 Grigio London y laterales lacados 047 Grafite mate. Encimera en Tecnomat 252 Grigio London. Espejo Estro con iluminación Led.

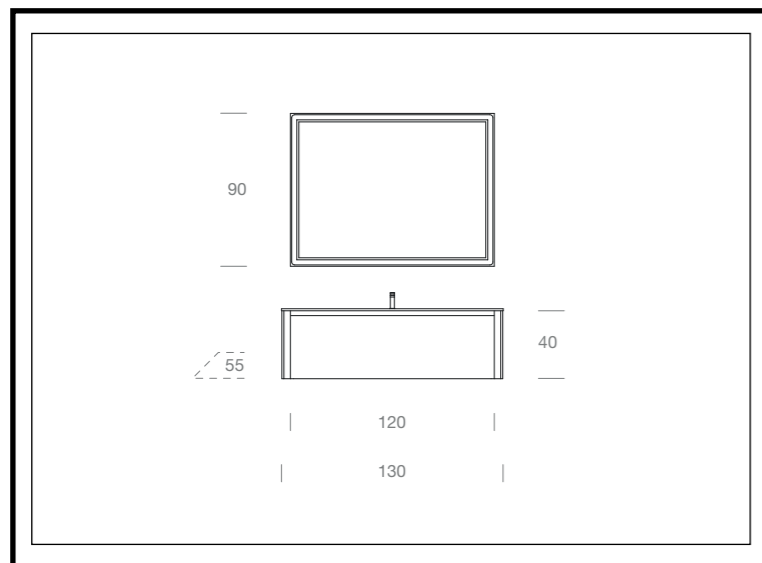
Тумба под раковину с фасадом из Tecnomat 252 Grigio London и лакированными боковинами цвет 047 Grafite матовый. Топ из Tecnomat 252 Grigio London. Зеркало Estro со светодиодной подсветкой.











Base monoblocco portlavabo con frontale in Tecnomat 254 Rovere Slavonia e fianchi laccati opaco 017 Latte. Top in Tecnomat 254 Rovere Slavonia. Specchio retroilluminato con cornice laccata opaco 017 Latte.

*Meuble sous-vasque avec façade en Tecnomat 254 Rovere Slavonia et côtés laqués 017 Latte mat. Plan en Tecnomat 254 Rovere Slavonia. Miroir rétroéclairé avec cadre laqué 017 Latte mat.*

*Washbasin base unit with front in Tecnomat 254 Rovere Slavonia finish and sides in lacquered 017 Latte matt finish. Top in Tecnomat 254 Rovere Slavonia finish. Backlit mirror with frame lacquered in 017 Latte matt finish.*

*Waschtischunterschrank mit Tecnomat-Front 254 Rovere Slavonia und matt lackierten Seiten 017 Latte. Tecnomat Waschtisch 254 Rovere Slavonia. Beleuchteter Spiegel mit matt lackiertem Rahmen 017 Latte.*

*Mueble base para lavabo con frontal en Tecnomat 254 Rovere Slavonia y laterales lacados 017 Latte mate. Encimera en Tecnomat 254 Rovere Slavonia. Espejo retroiluminado con marco lacado 017 Latte mate.*

*Тумба под раковину с фасадом из Tecnomat 254 Rovere Slavonia и лакированными боковинами цвет 017 Latte матовый. Топ из Tecnomat 254 Rovere Slavonia. Зеркало с рамкой цвет 017 Latte матовый и подсветкой.*





Dettaglio cassetto aperto con frontale in Tecnomat 254 Rovere Slavonia.

*Détail: Tiroir ouvert avec façade en Tecnomat 254 Rovere Slavonia.*

*Detail: Open drawer with front in Tecnomat 254 Rovere Slavonia finish.*

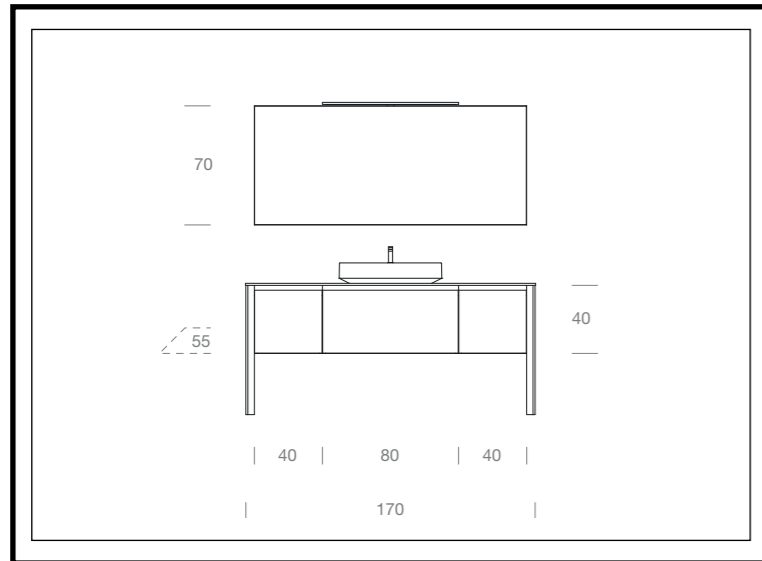
*Detail: Geöffnetes Schubladen mit Tecnomat-Front 254 Rovere Slavonia.*

*Detalle cajón abierto con frontal en Tecnomat 254 Rovere Slavonia.*

*Деталь открытого ящика с фасадом из Tecnomat 254 Rovere Slavonia.*







Portallavabo e basi con frontale in Tecnomat 257 Rivel e fianchi laccati opaco 047 Grafite. Top e lavabo d'arredo in Tecnomat; specchio filo lucido con lampada Sura 800 in finitura cromo.

*Meuble sous-vasque et meubles bas avec façade en Tecnomat 257 Rivel et côtés laqués 047 Grafite mat. Plan et vasque à poser en Tecnomat; miroir simple avec Lampe Sura 800 en finition chromée.*

*Washbasin base unit and base units with front in Tecnomat 257 Rivel finish and sides in lacquered 047 Grafite matt finish. Tecnomat top and counter basin. Simple mirror with Sura 800 led lamp in chrome finish.*

*Waschtischunterschrank und Unterschrank mit Tecnomat-Front 257 Rivel und 047 Graphite matt lackierten Seiten. Waschtisch und Aufsatzwaschbecken aus Tecnomat; Spiegel mit Sura 800 Lampe in Chrome Ausführung.*

*Mueble base para lavabo y muebles bases en Tecnomat 257 Rivel y laterales lacados 047 Grafite mate. Encimera y lavabo en apoyo sobre encimera en Tecnomat; espejo luna pulida con lámpara Sura 800 en acabado cromo.*

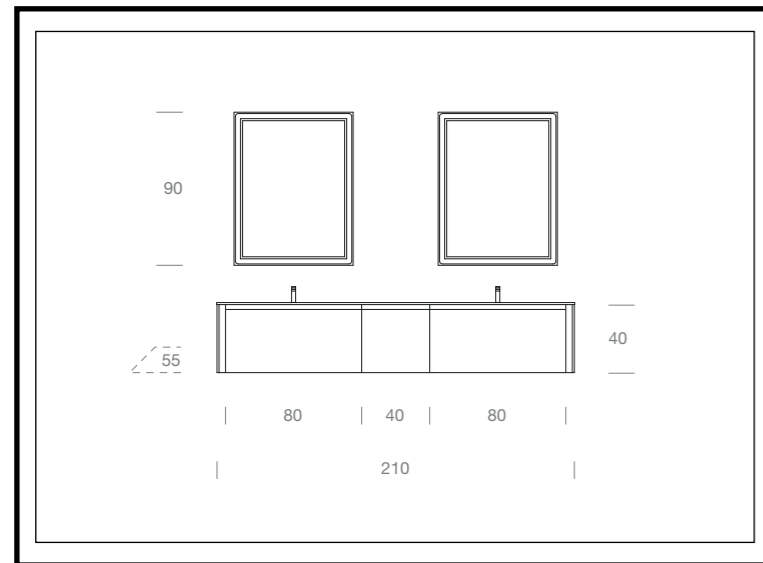
*Тумба под раковину и тумбы с фасадом из Tecnomat 257 Rivel и лакированными боковинами цвет 047 Grafite матовый. Top и раковина из Технолита белого матового; зеркало с полированными краями и светильник Sura 800 хром.*











Portlavabi e base con frontali e fianchi laccati opaco 085 Metropoli; top in vetro satinato 085 Metropoli con vasca fusa. Specchi retroilluminati con cornice laccata opaco 085 Metropoli.

*Meubles sous-vasque et meubles bas avec façades et côtés laqués 085 Metropoli; plan en verre satiné 085 Metropoli avec vasque moulée. Miroirs rétroéclairés avec cadre laqué 085 Metropoli mat.*

*Washbasin base units and base unit with fronts and sides in lacquered 085 Metropoli matt finish; top in 085 frosted glass finish with integrated washbasin. Backlit mirrors with frame lacquered in 085 Metropoli matt finish.*

*Waschtischunterschranke und Unterschranke mit matt lackierten Fronten und Seiten 085 Metropoli; Satiniertem Gussglas 085 Metropoli mit integriertem Becken. Beleuchtete Spiegel mit matt lackiertem Rahmen 085 Metropoli.*

*Muebles base para lavabos con frontales y laterales lacados 085 Metropoli mate; encimera de cristal satinado 085 Metropoli con lavabo fundido. Espejo retroiluminado con marco lacado 085 Metropoli mate.*

*Тумбы под раковину и тумба с фасадом и боковинами цвет 085 Metropoli матовый; стеклянный матовый топ цвет 085 Metropoli с интегрированной мойкой. Зеркала с рамкой цвет 085 Metropoli матовый с подсветкой.*







Dettaglio specchio retroilluminato con cornice Metropoli 085 opaco.

*Détail miroir rétro éclairé avec contour 085 Metropoli mat.*

*Detail backlit mirror with frame 085 Metropoli matt.*

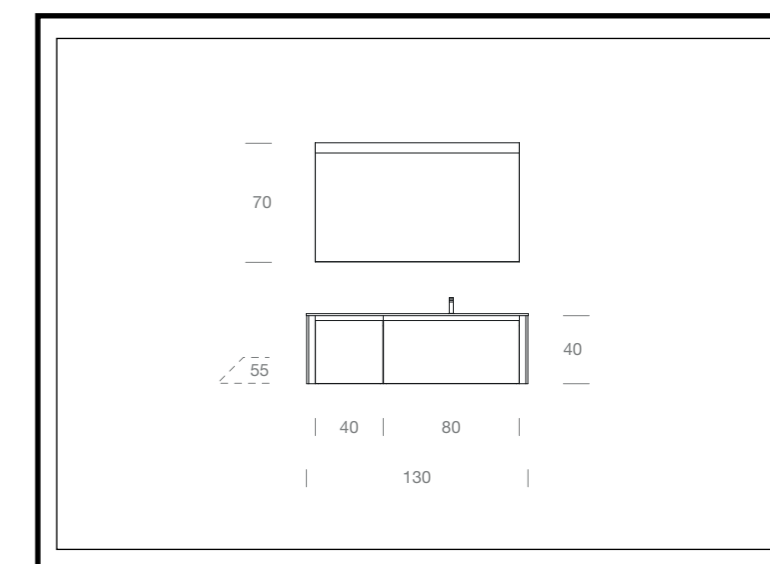
*Hintergrundbeleuchtetes Spiegeldetail mit Metropoli 085 matten Rahmen.*

*Detalle espejo retroiluminado con marco 085 Metropoli mate.*

*Деталь зеркала с подсветкой и рамкой Metropoli 085 матов.*







Portlavabo e base con frontale in Tecnomat 257 Rivel e fianchi laccati opaco 033 Nero. Top in Tecnomat 251 Nero Ingo; specchio Flash con illuminazione a Led.

Meuble sous-vasque et meuble bas avec façade en Tecnomat 257 Rivel et côtés laqués 033 Nero mat. Plan en Tecnomat 251 Nero Ingo; miroir Flash avec éclairage Led.

Washbasin base unit and base unit with front in Tecnomat 257 Rivel finish and sides in lacquered 033 Nero matt finish. Top in Tecnomat 251 Nero Ingo finish. Flash mirror with led lighting.

Waschtischunterschrank und Unterschrank mit Tecnomat 257 Rivel-Front und mattschwarz lackierten Seiten 033 Nero. Tecnomat-waschtisch 251 Nero Ingo; Flash Spiegel mit LED-Beleuchtung.

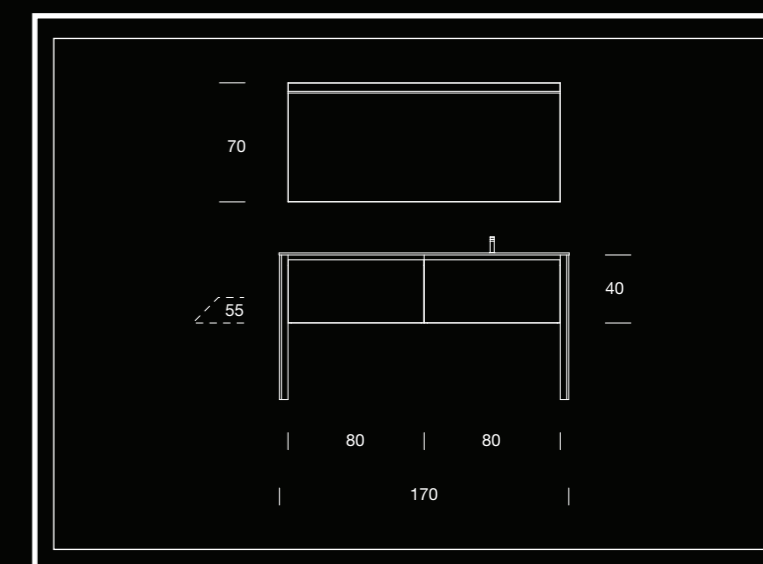
Mueble base para lavabo y mueble base en Tecnomat 257 Rivel y laterales lacados 033 Nero mate. Encimera en Tecnomat 251 Nero Ingo; espejo Flash con iluminación Led.

Тумба под раковину и тумба с фасадом из Tecnomat 257 Rivel и лакированными боковинами цвет 033 Nero матовый. Топ из Tecnomat 251 Nero Ingo, зеркало Flash со светодиодной подсветкой.









Portalavabo e base con frontale in Tecnomat 255 Rovere Prussia e fianchi con piedini laccati opaco 017 Latte. Top in Tecnomat; specchio Up con illuminazione a Led.

Meuble sous-vasque et meuble bas avec façade en Tecnomat 255 Rovere Prussia et côtés avec pieds laqués 017 Latte mat. Plan en Tecnomat; miroir Up avec éclairage Led.

Washbasin base unit and base unit with front in Tecnomat 255 Rovere Prussia finish and sides with legs in lacquered 017 Latte matt finish. Top in Tecnomat. Up mirror with led lighting.

Waschtischunterschrank und Unterschrank mit Tecnomat 255 Rovere Prussia Front und Seiten mit matt lackierten Füßen 017 Latte. Tecnomat-waschtisch; Up Spiegel mit LED-Beleuchtung.

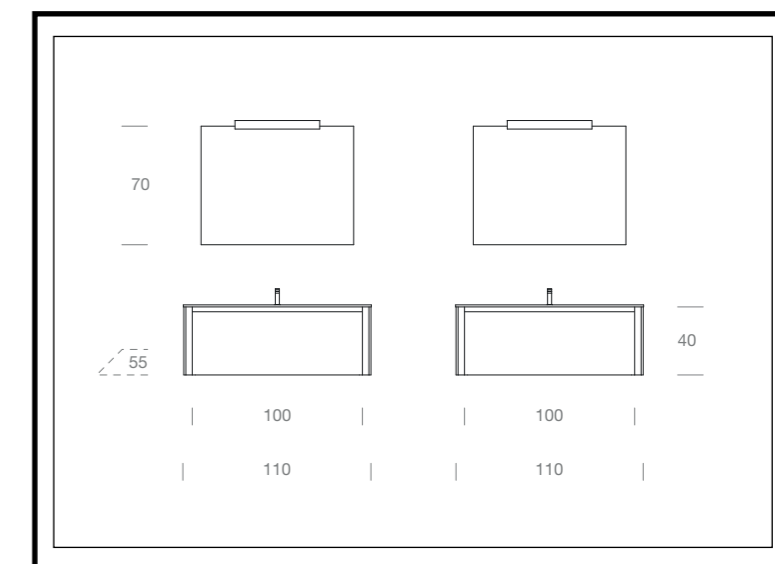
Mueble base para lavabo y mueble base con frontal en Tecnomat 255 Rovere Prussia y laterales con patas lacadas 017 Latte mate. Encimera en Tecnomat; espejo Up con iluminación Led.

Тумба под раковину и тумба с фасадом из Tecnomat 255 Rovere Prussia и лакированными боковинами с ножками цвет 017 Latte матовый. Топ из Технолита белого матового; зеркало Up со светодиодной подсветкой.









Basi monoblocco portalavabo con frontale in Tecnomat 256 Noce Savoia e fianchi laccati opaco 017 Latte. Top in Tecnomat bianco. Specchio filo lucido con lampada Cover finitura cromo.

Meubles sous-vasque avec façade en Tecnomat 256 Noce Savoia et côtés laqués 017 Latte mat. Plan en Tecnomat blanc. Miroir simple avec lampe Cover en finition chromé.

Washbasin base unit and base unit with front in Tecnomat 256 Noce Savoia finish and sides in lacquered 017 Latte matt finish. Top in Tecnomat. Simple mirror with Cover lamp in chrome finish.

Waschtischunterschrank mit Front aus Tecnomat 256 Noce Savoia und lackierte Seiten 017 Latte matt. Top aus weißem Tecnomat. Spiegel mit verchromte Cover Lampe.

Muebles base para lavabos con frontales en Tecnomat 256 Noce Savoia y laterales lacados 017 Latte mate. Encimera en Tecnomat blanco. Espejo luna pulida con lámpara Cover acabado cromo.

Тумба под раковину с фасадом из Tecnomat 256 Noce Savoia и лакированными боковинами цвет 017 Latte матовый. Топ из Технолита белого матового. Зеркало с полированными краями со светильником Cover в отделке хром.





Fianco sagomato con ante presa maniglia.

*Joue de finition à 45 degrés avec façades en prise de main.*

*Side cover 45 degrees cutting and front with integrated pull.*

*förmige Außenseite mit Türen mit Handgriff.*

*Lateral perfilado con puertas con tirador encastrado.*

*Изогнутая боковина и фасад с фрезерованной ручкой.*





# LAMÈ

La bellezza delle ante lavorate per creare texture a rilievo, caratterizza la collezione LAMÈ. Sei differenti disegni geometrici. Proposti in un' ampia gamma di colori nuovissimi. Dettagli in finitura cromo e oro definiscono i volumi di questo nuovo concept.

*La beauté des façades texturées avec motifs en relief caractérise la collection LAMÈ. Six différents motifs géométriques proposés dans une vaste gamme de nouvelles finitions. Détails en finition chromée et dorée définissent les volumes de cette nouvelle conception.*

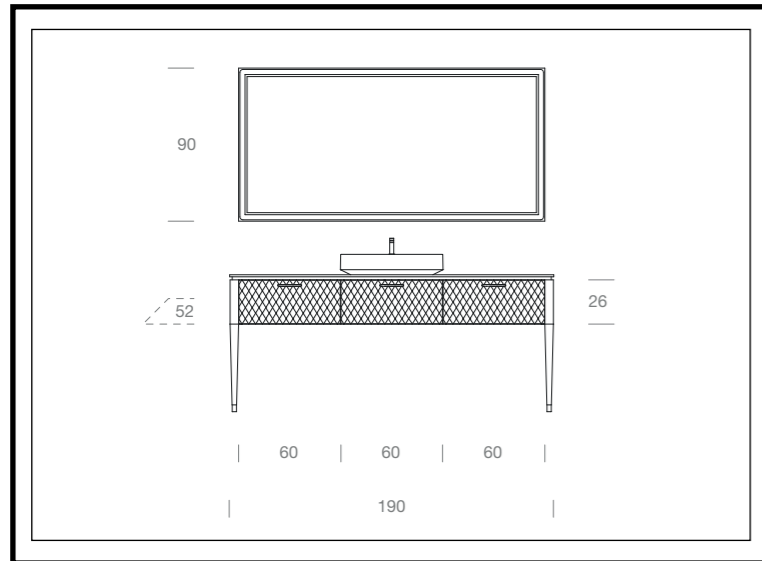
*The beauty of the fronts with raised texture distinguishes LAMÈ collection. Six different geometrical patterns available in a wide variety of finishes. Details chrome and gold define the volumes of this new concept.*

*Die Kollektion Lamè zeichnet sich durch geprägte Türen aus. Es gibt sechs verschiedene geometrische Designs, die in einer breiten Palette von neuen Farben erhältlich sind. Die Volumina dieses neuen Konzept sind durch Details der Chrom- und Goldausstattung definiert.*

*La belleza de las labores de las puertas para crear texturas en relieve, caracteriza la colección LAMÈ. Seis diferentes diseños geométricos propuestos en una amplia variedad de nuevos colores. Detalles en acabado cromo y oro definen los volúmenes de este nuevo concepto.*

*Красота обработанных фасадов созданы для рельефных текстур, характеризующих коллекцию LAMÈ. Шесть различных геометрических рисунков предлагаются в широком спектре новых цветов. Детали в отделке хром и золото формулируют объемы этой новой концепции.*





Base portavavabo con anta e fianchi Piquet Nero 033 lucido. Top in vetro Nero 033 lucido, con lavabo d'arredo in Tecnolux finitura esterna Nero 033 lucido. Sotto top e maniglie cromo. Piedini e cornice specchio retroilluminato Nero 033 lucido.

*Meuble sous-vasque avec façade et joues Piquet 033 Nero brillant. Plan en verre 033 Nero brillant, avec vasque à poser en Tecnolux finition Nero 033 brillant. Sous-plan et poignées chromées. Pieds et contour miroir rétro-éclairé 033 Nero brillant.*

*Wash-basin base unit, front and side covers Piquet 033 Nero glossy. Glass top 033 Nero glossy, with Tecnolux counter basin in Nero 033 glossy finish. Chrome underneath top and handles. Legs and backlit mirror frame 033 Nero glossy.*

*Waschtischunterschrank mit Tür und Außenseiten Piquet Schwarz 033 glänzend. Glasplatte Schwarz 033 glänzend, mit Tecnolux-Aufsatzwaschbecken in 033 matte Nero Ausseenausführung. Unterbauplatte und Handgriffe verchromt. Beine und Rahmen des Hintergrundbeleuchteten Spiegels Schwarz 033 glänzend.*

*Mueble base para lavabo con frontal y laterales Piquet 033 Nero brillo. Encimera de cristal 033 Nero brillo, con lavabos de apoyo sobre encimera en Tecnolux acabado exterior 033 Nero brillo. Encimera debajo y tirador cromo. Patas y marco del espejo retroiluminado 033 Nero brillo.*

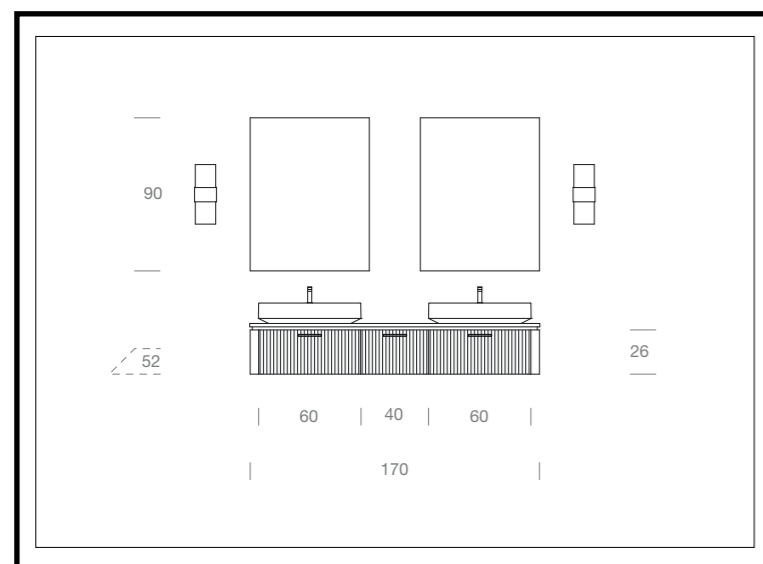
*Тумба под раковину с фасадом и боковинами Piquet цвет Nero 033 глянец. Топ из стекла цвет Nero 033 глянец. Под топом и ручки цвет хром. Ножки и рамка зеркала с подсветкой цвет Nero 033 глянец.*











Base port lavabo, anta e fianchi Gessato Latte 017 lucido. Top marmo Nero Marquina con lavabo d'arredo in Tecnolux. Sotto top, maniglie e lampade Dual finiture cromo. Specchio filo lucido.

Meuble sous-vasque avec façade et joues Gessato 017 Latte brillant. Plan en marbre Nero Marquina avec vasque à poser en Tecnolux. Plan inférieur, poignées et lampes Dual en finition chromée. Simple mirror.

Wash-basin base unit, front and side covers Gessato 017 Latte matt. Marble top Nero Tarquinia with Tecnolux counter basin. Chrome underneath top, handles and lamps Dual. Simple mirror.

Waschtischunterschrank, Tür und Außenseiten Gessato 017 Latte glänzend. Marmorplatte Nero Marquina mit Aufsatzwaschbecken aus Tecnolux. Unterbau, Handgriffe und Dual-Lampen mit Chrom-Ausstattung. Glänzender Spiegel.

Mueble base para lavabo, frontal y lateral Gessato 017 Latte brillo. Encimera de mármol Nero Marquina con lavabo en apoyo sobre encimera en Tecnolux. Encimera debajo, tiradores y lámparas Dual acabado cromo. Espejo luna pulida.

Тумба под раковину с фасадом и боковинами Gessato цвет Latte 017 глянец. Топ из мрамора Nero Marquina. Под топом, ручки и светильники Dual отделка хром. Зеркало с полированными краями.







Particolare del fianco con inserto lavorazione Gessato Latte 017 lucido.

*Détail de la joue avec texture Gessato 017 latte brillant.*

*Detail of the side cover with texture Gessato 017 Latte glossy.*

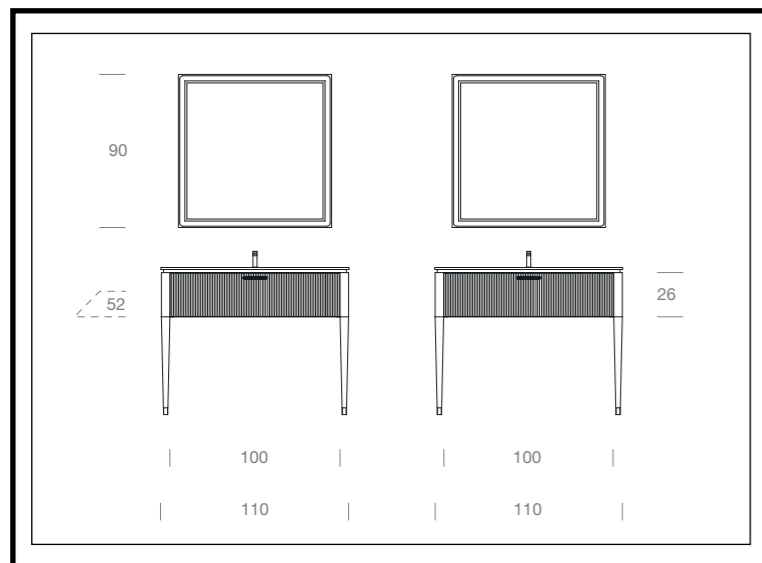
*Detail der Außenseite mit Einsatz mit der Bearbeitung Gessato 017 Latte glänzend.*

*Particular del lateral con inserto tratamiento Gessato 017 Latte brillo.*

*Особенность боковины со вставкой отделки Gessato цвет Latte 017 глянец.*







Basi monoblocco portlavabo, ante e fianchi Plissé Impero 087 opaco. Top in tecnolite bianco, sotto top e maniglie oro. Cornice specchio retroilluminato Impero 087 opaco.

*Meubles sous-vasque, façades et joues Plissé 087 Impero mat. Plan tecnolite blanc, plan inférieur et poignées dorés. Contour miroir rétro-éclairé 087 Impero mat.*

*Wash-basin base unit, front and side covers Plissé 087 Impero matt. Tecnolite white top. Golden underneath top and handles. Backlit mirror frame 087 Impero matt.*

*Waschtischunterschrank-Einzelblockständer, Tür und Außenseiten Plissé Impero 087 matt. Oberseite in weißem Tecnolite, Unterbau und Handgriffe mit Goldverzierung. Hinterleuchteter Spiegelrahmen Impero 087 matt.*

*Muebles monobloques para lavabo, puertas y laterales Plissé 087 Impero mate. Encimera en tecnolite blanco, encimera debajo y tiradores oro. Marco del espejo retroiluminado 087 Impero mate.*

*Тумба под раковину, фасад и боковины Plissé цвет Impero 087 матов. Топ из белого технолита, под топом и ручки цвет золота. Рамка зеркала с подсветкой цвет Impero 087 матов.*





A destra particolare  
piedino Impero 087  
opaco con finiture oro.

A droite: détail pied 087  
Impero mat avec partie  
basse dorée.

Right: detail of the leg  
087 Impero matt with  
golden bottom.

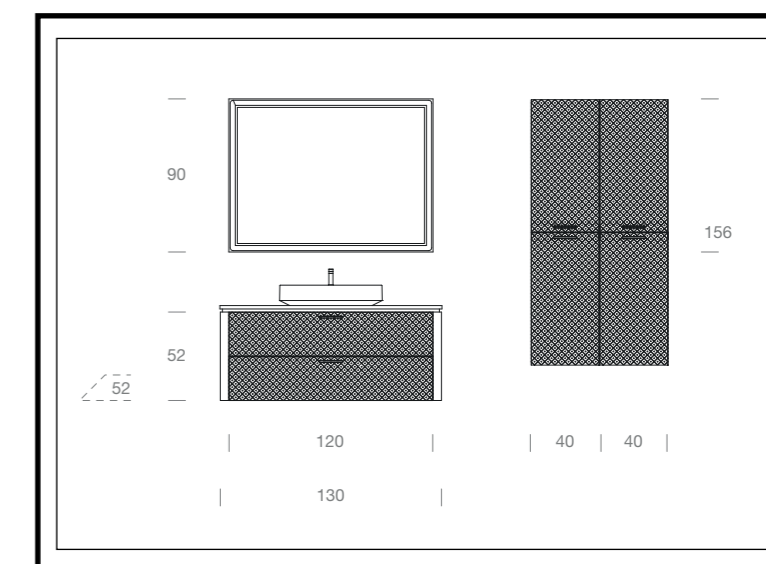
Auf der rechten Seite,  
Detail Bein Impero 087  
matt mit Goldverzierung.

A la derecha particular  
pata 087 Impero mate  
con acabado oro.

Справа особенность  
ножки цвет Impero  
087 матов. с отделкой  
золото.







Base monoblocco portalavabo, anta e fianchi Galles Tortora 045 lucido. Top in Tecnogres finitura 313 Gaudi Stone con lavabo d'arredo in Tecnolux; sotto top e maniglie oro. Cornice specchio retroilluminato Tortora 045 lucido. Colonne con ante Galles Tortora 045 lucido e maniglie oro.

Meuble sous-vasque avec façade et côtés en finition Galles laqués 045 Tortora brillant. Plan en Tecnogres 313 Gaudi Stone avec vasque à poser en Tecnolux; sous-plan et poignées en finition or. Miroir rétroéclairé avec cadre laqué 045 Tortora brillant. Colonnes avec portes en finition Galles 045 Tortora brillant et poignées en finition or.

Washbasin base unit, front and sides Galles pattern in lacquered 045 Tortora glossy finish. Tecnogres top in 313 Gaudi Stone finish with Tecnolux counter basin; under-top and handles in gold finish. Backlit mirror with frame in 045 Tortora glossy finish and handle in gold finish.

Waschtischunterschrank, Tür und Seitenteile Galles Tortora 045 hochglanz. Tecnogres-waschtisch 313 Gaudi Stone mit Aufsatzwaschbecken aus Tecnolux; Unterbauplatte und Gold Handgriffen. Hinterbeleuchteter Spiegelrahmen Tortora 045 hochglanz. Hochschranke mit Türen Galles Tortora 045 hochglanz und Gold Handgriffe.

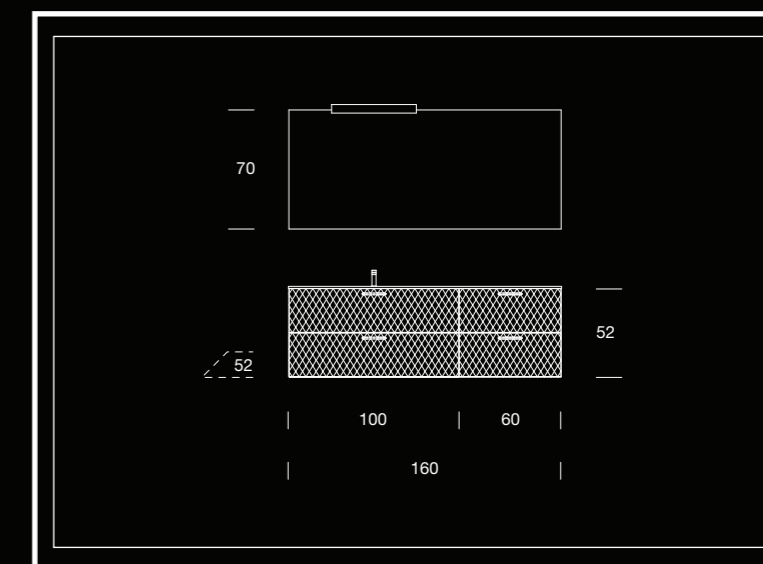
Mueble base para lavabo, frontales y laterales Galles 045 Tortora brillo. Encimera en Tecnogres acabado 313 Gaudi Stone con lavabo en apoyo sobre encimera en Tecnolux; encimera debajo y tiradores oro. Marco espejo retroiluminado 045 Tortora brillo. Columnas con puertas Galles 045 Tortora brillo y tiradores oro.

Тумба под раковину, фасады и боковины фрезерованные Galles цвет 045 Tortora глянецвый. Top из Техногреса 313 Gaudi Stone, подтоп и ручки цвет золота. Рамка зеркала с подсветкой цвет 045 Tortora глянецвый. Колонны с фрезерованными дверцами цвет 045 Tortora глянецвый и ручки цвет золота.









Base portalavabo, anta lavorazione Piquet, finitura Ponente 086 opaco. Top in vetro Ponente 086 opaco, maniglie e lampada Cover in finitura cromo. Specchio filo lucido.

*Meuble sous-vasque avec façade Piquet en finition 086 Ponente mat. Plan en verre 086 Ponente mat, poignées et lampe Cover en finition chrome. Miroir simple.*

*Wash-basin base unit, front Piquet 086 Ponente matt. Glass top 086 Ponente matt. Chrome handles and lamp Cover. Simple mirror.*

*Waschtischunterschrank, Tür Piquet Verarbeitung, Ausstattung Ponente 086 matt. Glasplatte Ponente 086 matt, Handgriffe und Abdeckungsampe mit Chromoberfläche. Glänzender Spiegel.*

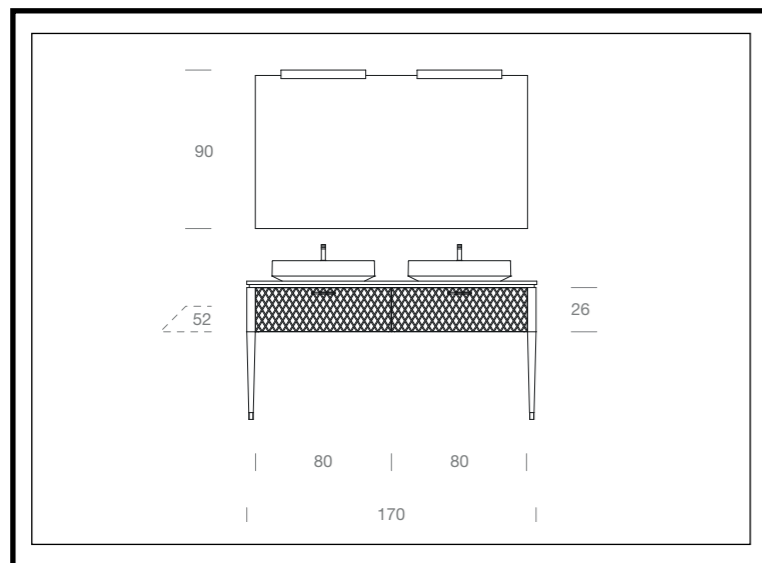
*Mueble base para lavabo, tratamiento de la puerta Piquet, acabado 086 Ponente mate. Encimera de vidrio 086 Ponente mate, tiradores y lámparas Cover cromo. Espejo luna pulida.*

*Тумба под раковину и фасад Piquet цвет Ponente 086 матов. Топ из стекла цвет Ponente 086 матов., ручки и светильник Cover отделка хром. Зеркало с полированными краями.*









Base port lavabo, anta e fianchi Oxford Tortora 045 opaco. Top in Tecnogres finitura 313 Gaudi Stone con lavabo d'arredo in Tec nolite; sotto top e maniglie cromo. Piedini Tortora 045 opaco.

Meuble sous-vasque, façade et côtés en finition Oxford laqués 045 Tortora mat. Plan en Tecnogres 313 Gaudi Stone avec vasque à poser en Tec nolite; sous-plan et poignées chromées. Pieds 045 Tortora mat.

Washbasin base unit, front and sides Oxford pattern in lacquered 045 Tortora matt finish. Tecnogres top in 313 Gaudi Stone finish with Tec nolite counter basin; under-top and handles in chrome finish. Legs in 045 Tortora matt finish.

Waschtischunterschrank, Tür und Seiten in Oxford Tortora 045 matt. Tecnogres-waschtisch 313 Gaudi Stone mit Aufsatzwaschbecken aus Tec nolite; Unterbauplatte und Handgriffe verchromt. Füße 045 Tortora matt.

Mueble base para lavabo, frontal y laterales Oxford 045 Tortora mate. Encimera en Tecnogres acabado 313 Gaudi Stone con lavabo en apoyo sobre encimera en Tec nolite; encimera debajo y tiradores cromo. Patas 045 Tortora mate.

Тумба под раковину, фасады и боковины фрезерованные Oxford цвет 045 Tortora матовый. Top из Техногреса 313 Gaudi Stone, подтоп и ручки цвет хром. Ножки цвет 045 Tortora матовый.







A sinistra particolare  
finitura lampada Cover  
Tortora 045 opaco.

A gauche: détail finition  
lampe Cover 045 Tortora  
mat.

Left: detail of the lamp  
Cover finish 045 Tortora  
matt.

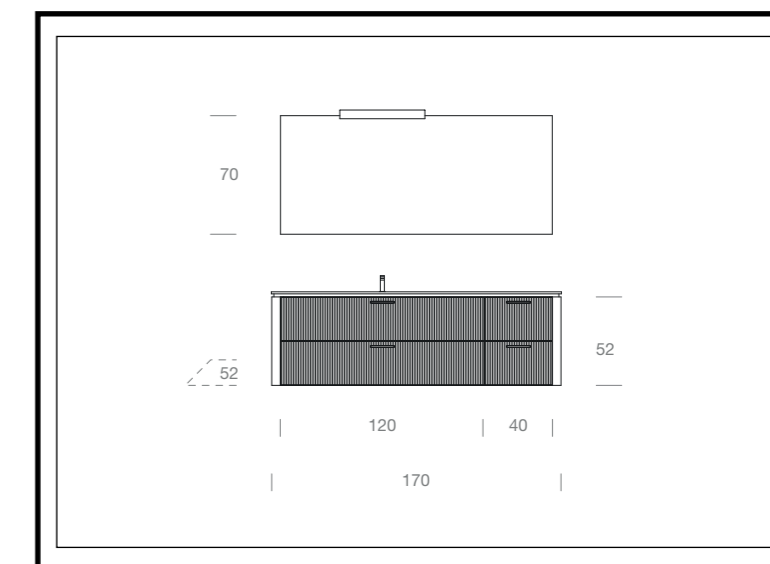
Auf der linken Seite,  
Detail Ausstattung der  
Abdeckungsleuchte  
Tortora 045 matt.

A la izquierda particular  
lámpara Cover 045  
Tortora mate.

Слева особенность  
отделки светильника  
Cover цвет Tortora 045  
матов.







Base portalavabo con anta e fianchi Plissé Nero 033 lucido. Top in vetro Nero 033 lucido. Specchio filo lucido con lampada Cover finitura oro.

*Meuble sous-vasque avec façade et joues Plissé 033 Nero brillant. Plan en verre 033 Nero brillant. Miroir simple avec lampe Cover en finition dorée.*

*Wash-basin base unit, front and side covers Plissé 033 Nero glossy. Glass top 033 Nero glossy. Simple mirror with lamp Cover golden finish.*

*Waschtischunterschrank, Tür und Außenseiten Plissé Nero 033 glänzend. Glasplatte Nero 033 glänzend. Glänzender Spiegel, Abdeckungslampe mit Goldverzierung.*

*Mueble base para lavabo con frontal y laterales Plissé 033 Nero brillo. Encimera de cristal 033 Nero brillo. Espejo luna pulida con lámpara Cover acabado oro.*

*Тумба под раковину, фасад и боковины Plissé цвет Nero 033 глянец. Топ из стекла цвет Nero 033 глянец. Зеркало с полированными краями и светильником Cover отделка хром.*



A destra: anta lavorazione Plissé Nero 033 lucido, particolare maniglia e sotto top, finitura oro.

*A droite: façade texturée Plissé 033 Nero brillant, détail poignée et plan inférieur dorés.*

*Right: front texture Plissé 033 Nero glossy, detail of golden underneath top and handle.*

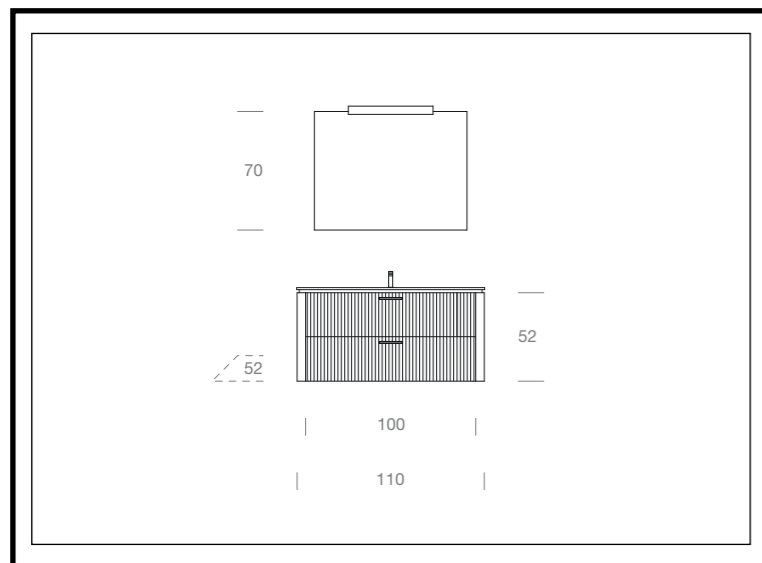
*Auf der rechten Seite: Türverarbeitung Plissé Nero 033 glänzend, Detail Unterbau und Handgriff, Goldausstattung.*

A la derecha: puerta tratamiento Plissé 033 Nero brillo, particular tirador y encimera debajo, acabado oro.

*Справа: обработка фасада Plissé цвет Nero 033 глянец, особенная ручка и под топом цвет золота.*







Base monoblocco portalavabo, anta e fianchi Plissé 017 Latte opaco. Top in tecnolite bianco, sotto top e maniglie cromo. Specchio filo lucido con lampada Cover finitura cromo.

Meuble sous-vasque, façade et joues Plissé 017 Latte mat. Plan tecnolite blanc, plan inférieur et poignées chromés. Miroir simple avec lampe Cover en finition chromée.

Wash-basin base unit, front and side covers Plissé 017 Latte matt. Tecnolite white top. Chrome underneath top and handles. Simple mirror with lamp Cover chrome finish.

Waschtischunterschrank-Einzelblockständer, Tür und Außenseiten Plissé 017 Latte matt. Oberseite in weißem Tecnolite, Unterbau und Handgriffe mit Oberfläche Chrom. Glänzender Spiegel mit Abdeckungsleuchte mit Chromausstattung.

Mueble base para lavabo, frontal y laterales Plissé 017 Latte mate. Encimera en tecnolite blanco, encimera debajo y tirador cromo. Espejo luna pulida con lámpara Cover acabado cromo.

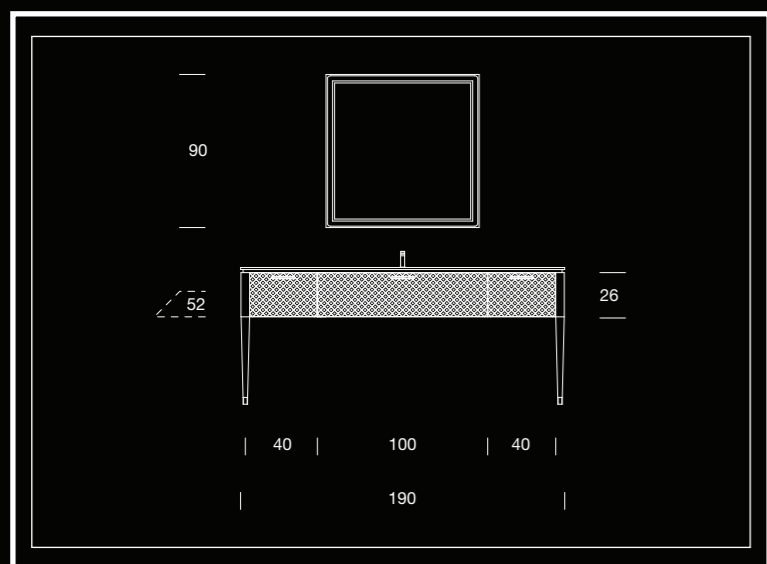
Тумба под раковину, фасад, и боковины Plissé цвет Latte 017 матов. Топ из белого технолита, под топом и ручки отделка хром. Зеркало с полированными краями со светильником Cover отделка хром.











Base portalavabo, anta e fianchi Galles 085 Metropoli lucido. Top in Tecnolux bianco, sotto top e maniglie cromo. Cornice specchio retroilluminato 085 Metropoli lucido.

Meuble sous-vasque, façade et joues Galles 085 Metropoli brillant. Top tecnolux blanc, plan inférieur et poignées chromés. Contour miroir rétro-éclairé 085 Metropoli brillant.

Wash-basin base unit, front and side covers Galles 085 Metropoli glossy. Tecnolux white top. Chrome underneath top and handles. Backlit mirror frame 085 Metropoli glossy.

Waschtischunterschrank, Tür und Außenseiten Galles 085 Metropoli glänzend. Oberseite in weißem Tecnolux, Unterbau und Handgriffe mit Chromausstattung. Hinterleuchteter Spiegelrahmen 085 Metropoli glänzend.

Mueble base para lavabo, frontal y laterales Galles 085 Metropoli brillo. Encimera en tecnolux blanco, encimera debajo y tiradores cromo. Marco del espejo retroiluminado 085 Metropoli brillo.

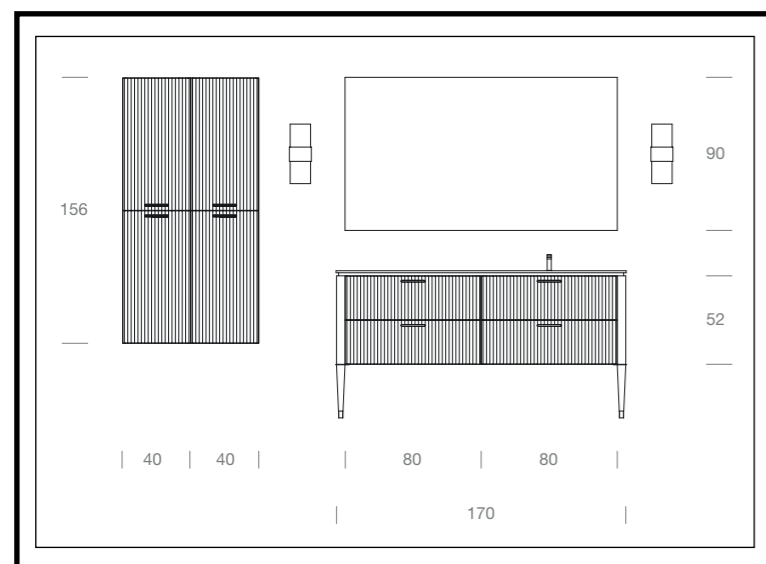
Тумба под раковину, фасад и боковины Galles цвет Metropoli 085 глянец. Top из белого технолюкса, под топом и ручки отделка хром. Рамка зеркала с подсветкой цвет Metropoli 085 глянец.











Porta-lavabo e base con frontali e fianchi Gessato 047 Grafite opaco. Top in vetro satinato 047 Grafite, sotto-top e maniglie cromo. Specchio filo lucido con lampade Dual finitura cromo. Colonne con doppia anta lavorazione Gessato in finitura 047 Grafite opaco.

Meuble sous-vasque et meuble bas avec façades et côtés Gessato 047 Grafite mat. Plan en verre satiné 047 Grafite, sous-plan et poignées chromées. Colonnes avec double porte Gessato 047 Grafite mat.

Washbasin base unit and base unit with fronts and sides Gessato pattern in lacquered 047 Grafite matt finish. Glass top in 047 Grafite frosted finish, under-top and handles in chrome finish. Columns with double door Gessato pattern lacquered in 047 Grafite matt finish.

Waschtischunterschrank und Unterschrank mit Fronten und Seiten Gessato 047 Grafite matt. Satiniertem Glaswaschtisch 047 Grafite, Unterbauplatte und Handgriffen verchromt. Spiegel mit Dual Lampen verchromt. Hochschränke mit Doppeltür in Gessato-Türverarbeitung 047 Grafite matt.

Mueble base para lavabo y mueble base con frontales y laterales Gessato 047 Grafite mate. Encimera de cristal satinado 047 Grafite, encimera debajo y tiradores cromo. Espejo luna pulida con lámparas Dual acabado cromo. Columnas con 2 puertas tratamiento Gessato en acabado 047 Grafite mate.

Тумба под раковину и тумба с фрезерованными фасадами и боковинами Gessato цвет 047 Grafite матовый. Топ из стекла матовый цвет 047 Grafite, подтоп и ручки цвет хром. Зеркало с полированными краями со светильником Dual в отделке хром. Колонны с 2-мя фрезерованными дверцами Gessato цвет 047 Grafite матовый.





Piedino color Grafite  
047 opaco, con  
finiture cromo.

*Pied 047 Grafite mat avec  
partie basse chromée.*

*Leg 047 Grafite matt with  
chrome bottom.*

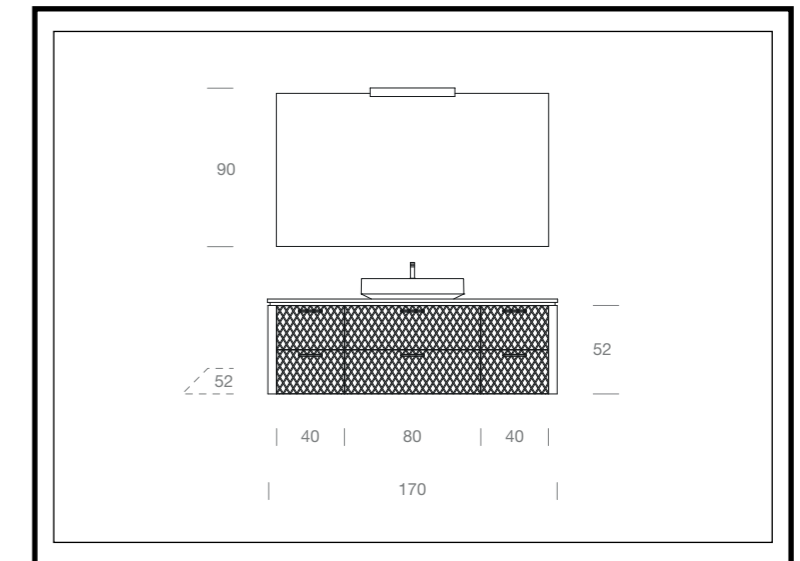
*Bein Grafite 047 matt mit  
Chromausstattung.*

*Pata color 047 Grafite  
mate, con acabados  
cromo.*

*Ножка цвет матов с  
отделкой хром.*







Base portalavabo, anta e fianchi Oxford Metropoli 085 opaco. Top in marmo Grey Stone con lavabo d'arredo in TecnoLite; sotto top e maniglie cromo. Specchio filo lucido con lampada Cover finitura cromo.

*Meuble sous-vasque, façade et joues Oxford 085 Metropoli mat. Plan en marbre Grey Stone avec vasque à poser en TecnoLite; plan inférieur et poignées chrome. Simple mirror avec lampe Cover en finition chrome.*

*Wash-basin base unit, front and side covers Oxford 085 Metropoli matt. Marble top Grey Stone with TecnoLite counter basin; Chrome underneath top and handles. Simple mirror with lamp Cover finish chrome.*

*Waschtischunterschrank, Tür und Außenseiten Oxford Metropoli 085 matt. Marmorplatte Grey Stone mit Aufsatzwaschbecken aus TecnoLite; Unterbau und Handgriffe mit Chromausstattung. Glänzender Spiegel mit Abdeckungs Lampe mit Chromausstattung.*

*Mueble base para lavabo, puerta y laterales Oxford 085 Metropoli mate. Encimera de mármol Grey Stone con lavabo en apoyo sobre encimera en TecnoLite; encimera debajo y tiradores cromo. Espejo luna pulida con lámpara Cover acabado cromo.*

*Тумба под раковину, фасад и боковины Oxford цвет Metropoli 085 матов. Топ из мрамора Grey Stone, под топом и ручки отделка хром. Зеркало с полированными краями со светильником отделка хром.*





Lavorazione anta  
Oxford in finitura  
Metropoli 085 opaco.

*Façade texturée  
Oxford en finition  
085 Metropoli mat.*

*Front texture Oxford  
finish 085 Metropoli matt.*

*Türverarbeitung Oxford  
mit Außenveredelung  
Metropoli 085.*

*Tratamiento puerta  
Oxford en acabado 085  
Metropoli.*

*Обработка фасада цвет  
Metropoli 085 матов.*







# MAKÒ

Un' ampia gamma di finiture e di materiali consentono la realizzazione di differenti possibilità stilistiche. La lavorazione a bisello delle ante caratterizza la serie MAKÒ, in uno schema estetico puro e delicato finalizzato ad esaltare le linee.

*Une vaste gamme de finitions et matériaux permet d'avoir différents styles. La façade biseautée caractérise la collection MAKÒ et son schéma esthétique délicat qui met en évidence les lignes.*

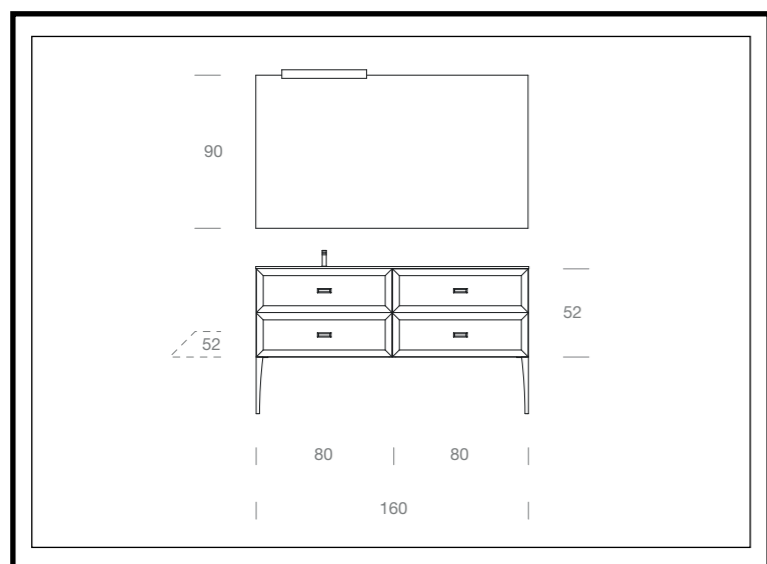
*A wide variety of finishes and materials create many possible styles. The beveled fronts characterize the collection MAKÒ and its soft aesthetic scheme enhances the lines.*

*Eine große Auswahl an Oberflächen und Materialien ermöglicht die Schaffung verschiedener stilistischer Lösungen. Die Serie MAKÒ zeichnet sich durch verchromte Türen aus, ein reines und feines ästhetisches System, das die Linien verstärkt.*

*Una variedad de acabados y materiales permiten la realización de diferentes posibilidades estilísticas. La labor a biselo de las puertas caracterizan la serie MAKÒ en un esquema estético puro y soave que exalta las líneas.*

*Широкий спектр отделки и материалов позволяют создавать различные стилистические возможности. Специальная обработка фасадов с фаской характеризует серию MAKÒ в чистой и тонкой эстетической схеме, предназначенной для улучшения линий.*





Base portalavabo e anta Nero 033 lucido, top in vetro Nero 033 lucido.  
Specchio filo lucido, lampada Cover finitura Nero 033 lucido.

*Meuble sous-vasque et façade 033 Nero brillant, plan en verre 033 Nero brillant.  
Miroir simple, lampe Cover en finition 033 Nero brillant.*

*Wash-basin base unit and front 033 Nero glossy, glass top 033 Nero glossy. Simple  
mirror with lamp Cover finish 033 Nero glossy.*

*Waschtischunterschrank und Tür Nero 033 glänzend, Glasplatte Nero 033 glänzend.  
Glänzender Spiegel, Abdeckungslampe mit Außenveredelung Nero 033 glänzend.*

*Mueble base para lavabo 033 Nero brillo, encimera de cristal 033 Nero brillo.  
Espejo luna pulida, lámpara Cover acabado 033 Nero brillo.*

*Тумба под раковину цвет Nero 033 глянец., топ из стекла цвет Nero 033 глянец.  
Зеркало с полированными краями, светильник Cover цвет Nero 033 глянец.*







Maniglia in metallo  
in finitura oro.

*Poignée en métal  
finition dorée.*

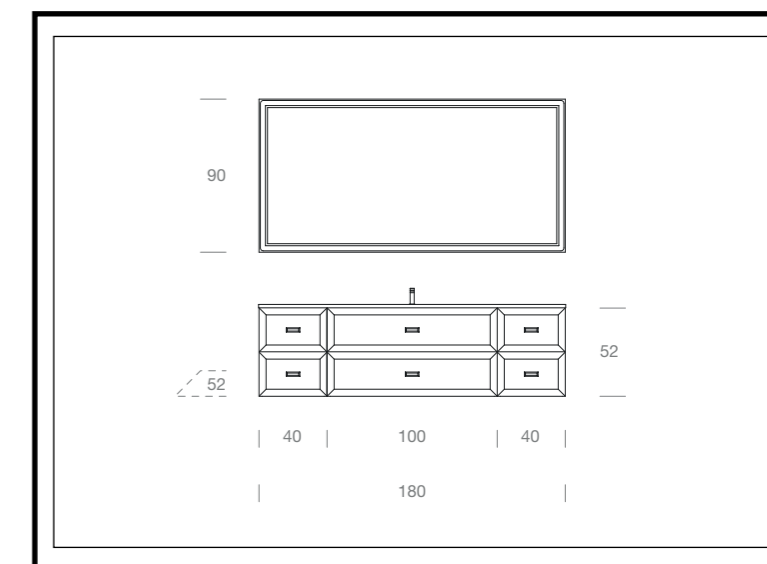
*Metal golden handle.*

*Metallhandgriff mit  
Goldausstattung.*

*Tirador de metal  
acabado oro.*

*Металлическая ручка  
отделка золото.*





Base portlavabo e anta 017 Latte lucido, top in Tecnogres 310 Statuario. Specchio retroilluminato con cornice 017 latte lucido.

*Meuble sous-vasque et façade 017 Latte brillant, plan en 310 Tecnogres Statuario. Miroir rétroéclairé avec cadre 017 Latte brillant.*

*Washbasin base unit and front in lacquered 017 Latte glossy finish, Tecnogres top in 310 Statuario finish. Backlit mirror with frame in 017 Latte glossy finish.*

*Waschtischunterschrank und Tür 017 Latte hochglanz, Tecnogres-waschtisch 310 Statuario. Hinterbeleuchteter Spiegel mit Rahmen 017 Latte hochglanz.*

*Mueble base para lavabo y frontal 017 Latte brillo, encimera en Tecnogres 310 Statuario. Espejo retroiluminado con marco 017 Latte brillo.*

*Тумба под раковину и фасад цвет 017 Latte глянцевый, топ из Техногреса 310 Statuario. Зеркало со светодиодной подсветкой и рамка цвет 017 Latte глянцевый.*





Particolare anta  
bisellata con maniglia  
in metallo finitura  
cromo.

*Détail façade biseautée  
avec poignée en métal  
chromée.*

*Detail of the beveled  
front with chrome metal  
handle.*

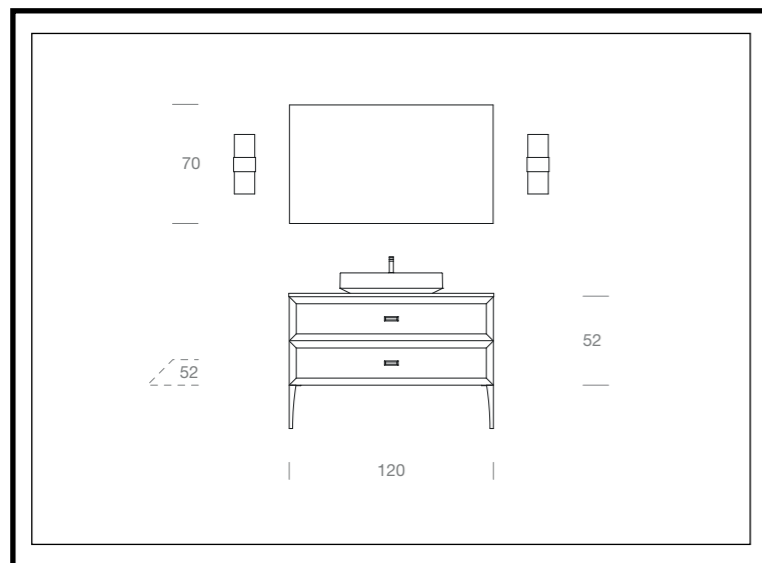
*Detail der abgeschrägten  
Tür und Metallhandgriff  
mit Chromausstattung.*

*Particular frontal biselado  
con tirador de metal  
acabado cromo.*

*Особенность  
фасада с фаской и  
металлической ручкой  
отделка хром.*







Base monoblocco portlavabo e anta Latte 017 lucido, top in marmo Nero Marquina con lavabo d'arredo in TecnoLux. Maniglie, pedini e lampade Dual finitura cromo.

*Meuble sous-vasque et façade 017 Latte brillant, plan en marbre Nero Marquina avec vasque à poser en TecnoLux. Poignées, pieds et lampe Dual chromés.*

*Wash-basin base unit and front 017 Latte glossy, marble top Nero Marquina with TecnoLux counter basin. Chrome handles, legs and lamps Dual.*

*Waschtischunterschrank-Einzelblockständer und Tür Latte 017 glänzend, Marmorplatte Nero Marquina mit Aufsatzwaschbecken aus TecnoLux. Handgriffe, Beine und Dual-Lampe mit Chrom-Finish.*

*Mueble base para lavabo y puerta 017 Latte brillo, encimera de mármol Nero Marquina con lavabo en apoyo sobre encimera en TecnoLux. Tiradores, patas y acabado lámparas Dual cromo.*

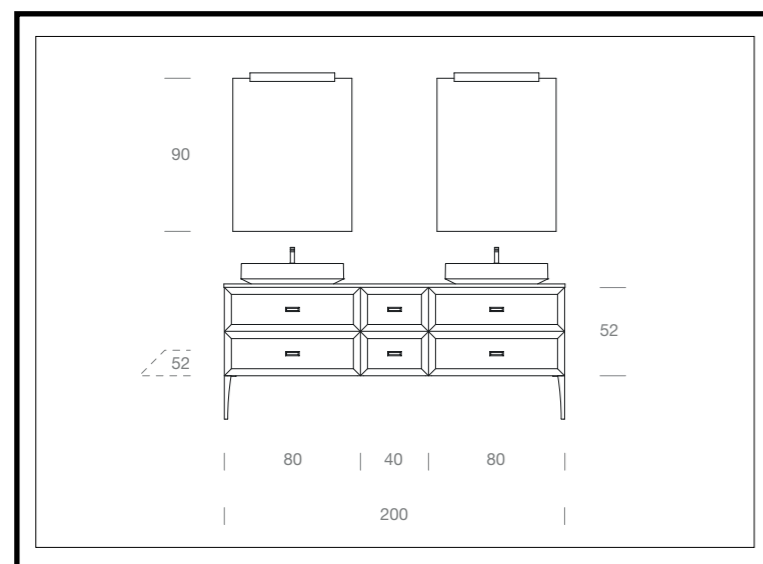
*Тумба под раковину с фасадом цвет Latte 017 глянец., топ из мрамора Nero Marquina. Ручки, ножки и светильники Dual отделки хром.*











Base portlavabo e anta Metropoli 085 opaco, top in marmo Grey Stone. Lavabo d' arredo in Tecnolite finitura esterna Metropoli 085 opaco. Maniglie e piedini cromo. Specchi filo lucido con lampade Cover finitura Metropoli 085 opaco.

Meuble sous-vasque et façade 085 Metropoli mat, plan en marbre Grey Stone. Vasque à poser en Tecnolite finition Metropoli 085 mat. Poignées et pieds chromés. Miroirs simple avec lampes Cover en finition 085 Metropoli mat.

Wash-basin base unit and front 085 Metropoli matt, marble top Grey Stone. Tecnolux counter basin in Metropoli 085 matt finish. Chrome handles and legs. Simple mirrors with lamps Cover 085 Metropoli matt.

Waschtischunterschrank und Tür Metropoli 085 matt, Marmorplatte Grey Stone. Tecnolite-Aufsatzwaschbecken in 085 matte Metropoli Aussenausführung. Handgriffe und Beine mit Chrom-Finish. Glänzender Spiegel, Abdeckungs Lampe mit Außenveredelung Metropoli 085 matt.

Mueble base para lavabo y puerta 085 Metropoli mate, encimera de mármol Grey Stone con lavabo en apoyo sobre encimera en Tecnolite acabado exterior 085 Metropoli mate. Tiradores y patas cromo. Espejos luna pulida con lámparas Cover acabado 085 Metropoli mate.

Тумба под раковину и фасад цвет Metropoli 085 матов., топ из мрамора Grey Stone. Раковина с наружной отделкой цвет Metropoli 085 матов. Ручки и ножки отделка хром. Зеркало с полированными краями и светильники Cover цвет Metropoli 085 матов.



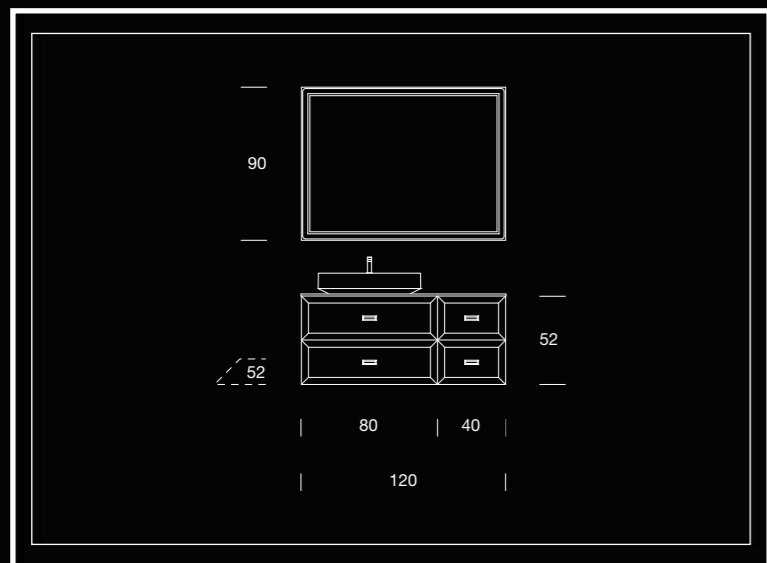






# 05

MAKÓ



Portlavabo e base laccate lucido 033 Nero con maniglie cromo; top in marmo Nero Marquinia con lavabo d'arredo in Tec nolux. Specchio retroilluminato con cornice 033 Nero lucido.

*Meuble sous-vasque et meuble bas laqué 033 Nero brillant avec poignées chromées; plan en marbre Nero Marquinia avec vasque à poser en Tec nolux. Miroir rétroéclairé avec cadre 033 Nero brillant.*

*Washbasin base unit and base unit in lacquered 033 Nero glossy finish with chrome handles; marble top in Nero Marquinia finish with counter basin in Tec nolux. Backlit mirror with frame in 033 Nero glossy finish.*

*Waschtischunterschrank und Unterschrank 033 Schwarz hochglanz lackiert mit Chromgriffen; Marmor-waschbecken Nero Marquinia mit Tec nolux Aufsatzwaschbecken. Hinterbeleuchteter Spiegel mit Rahmen 033 schwarz hochglanz.*

*Mueble base para lavabo y frontal 033 Nero brillo con tirador cromo; encimera en mármol Nero Marquinia con lavabo en apoyo sobre encimera en tec nolux. Espejo retroiluminado con marco 033 Nero brillo.*

*Тумба под раковину и тумба цвет 033 Nero глянцевый с ручками хром, топ из мрамора Nero Marquinia с накладной раковиной из Технолюкса белого глянцевого. Зеркало со светодиодной подсветкой и рамкой цвет 033 Nero глянцевый.*







A sinistra particolare dello specchio retroilluminato con cornice finitura 033 Nero lucido.

*A gauche: détail miroir rétro-éclairé avec contour 033 Nero e brillant.*

*Left: detail of the backlit mirror with frame 033 Nero glossy.*

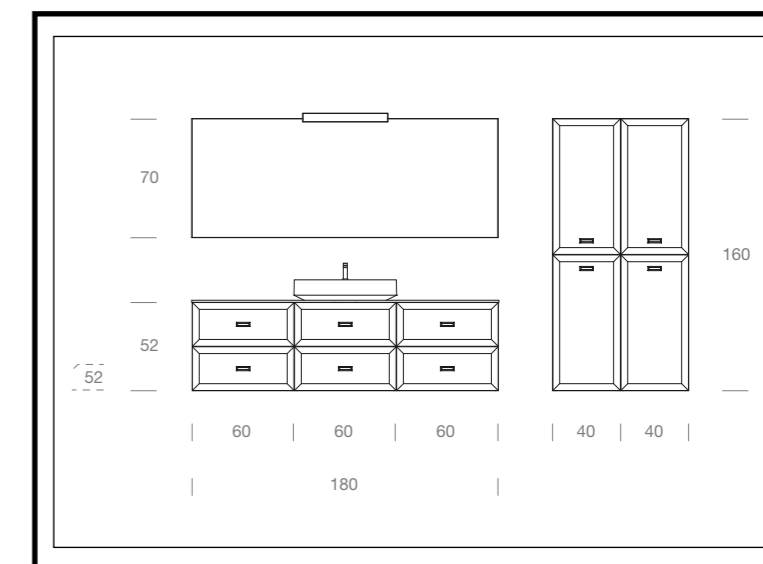
*Auf der linken Seite Detail des hinterleuchteten Spiegels, Rahmen mit Außenveredelung Nero 033 glänzend.*

*A la izquierda particular del espejo retroiluminado con marco acabado 033 Nero brillo.*

*Слева особенность зеркала с подсветкой с рамкой цвет Nero 033 глянец.*







Base portlavabo e anta finitura Mirto 070 lucido, top in vetro Mirto 070 lucido con lavabo d'arredo in tecnolux. Specchio filo lucido con lampada Cover finitura Mirto 070 lucido. Colonne con doppia anta diamantata laccate lucido 070 Mirto con maniglie cromo.

Meuble sous-vasque et façade 070 Mirto brillant, plan en verre 070 Mirto brillant avec vasque à poser en Tecnolux. Miroir simple avec lampe Cover en finition 070 Mirto brillant. Colonne avec double porte laquées 070 Mirto brillant avec poignées chromées.

Washbasin base unit and door in 070 Mirto glossy finish, glass top in 070 Mirto glossy finish with Tecnolux counter basin. Simple mirror with Cover lamp in 070 Mirto glossy finish. Columns with double door in lacquered 070 Mirto glossy finish with chrome handles.

Waschtischunterschrank und Tür 070 Mirto hochglanz, Glaswaschtisch Mirto 070 hochglanz mit Aufsatzwaschbecken aus Tecnolux. Spiegel mit Cover Lampe in 070 Mirtohochglanz Ausführung. Hochschränke mit doppelte Diamant-Türen 070 Mirto hochglanz mit verchromte Handgriffen.

Mueble base para lavabo y frontal acabado 070 Mirto brillo, encimera de cristal 070 Mirto brillo con lavabo en apoyo sobre encimera en Tecnolux. Espejo luna pulida con lámpara Cover acabado Mirto 070 brillo. Columnas con 2 puertas con bordes diamante lacadas 070 Mirto brillo con tiradores cromo.

Тумба под раковину и фасад цвет 070 Mirto глянцевый, топ из стекла цвет 070 Mirto глянцевый. Зеркало с полированными краями со светильником Cover 070 Mirto глянцевый. Колонны с 2-мя дверцами с фацетом цвет 070 Mirto глянцевый и ручки хром.



Particolare frontale  
diamantato laccato  
lucido 070 Mirto, con  
maniglie G57 cromo.

*Détail: Façade laquée  
070 Mirto brillant avec  
poignées G57 chromées.*

*Detail: Lacquered front  
in 070 Mirto glossy  
finish with G57 chrome  
handles.*

*Détail: 070 Mirto  
Hochglanzlackiertes  
Diamant-Frontd mit G57-  
Chromgriffen.*

*Particular frontal con  
borde diamante lacado  
070 Mirto brillo, con  
tirador G57 cromo.*

*Деталь фасада с  
фасетом цвет 070 Mirto  
глянцевый, ручки G57  
хром.*







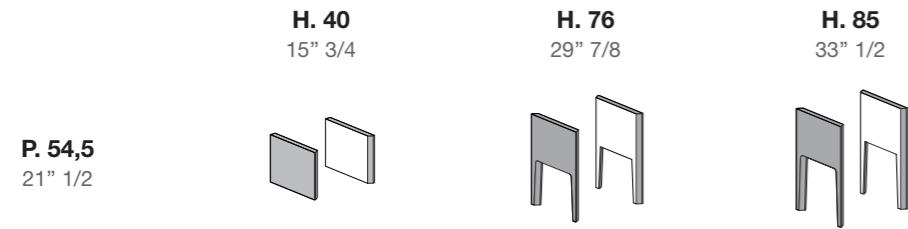
# TECHNICAL DATA



# BATIK

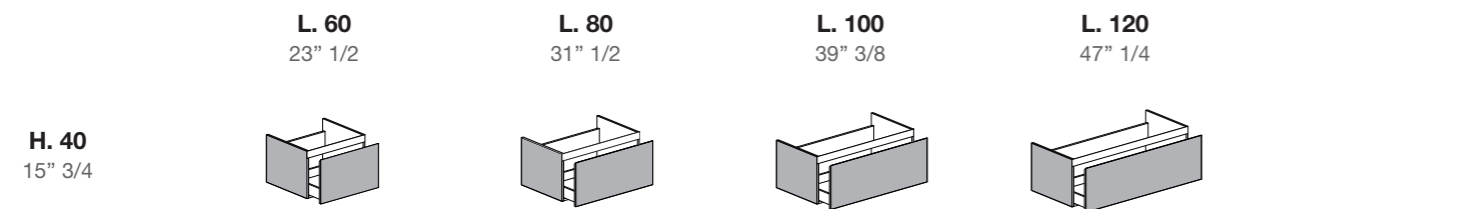
## FIANCHI

JOUES DE FINITION / MATCHING SIDE COVERS / AUSSENSEITEN / LETARALES / БОКОВИНЫ



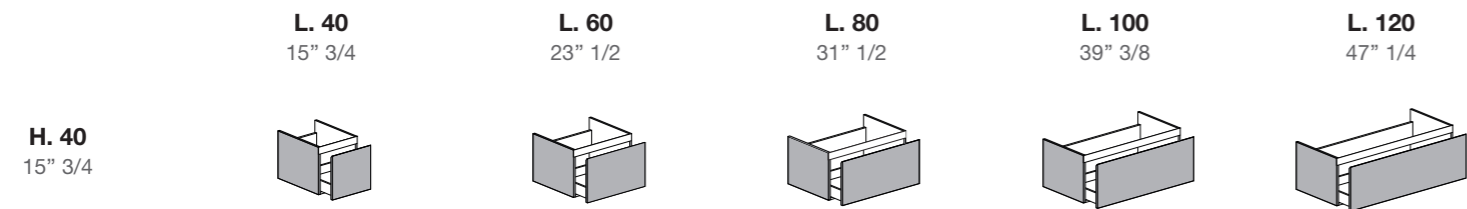
## PORTALAVABI

MEUBLES SOUS-VASQUE / WASH-BASIN BASE UNITS / WASCHBECKENSCHRÄNKE / MUEBLES BASES PARA LAVABO / ТУМБЫ ПОД РАКОВИНЫ



## BASI

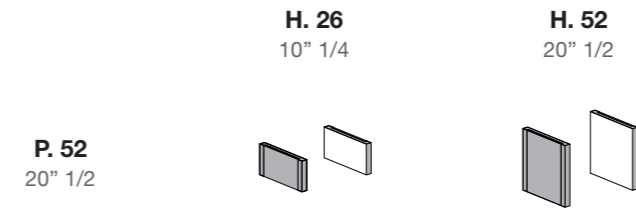
ÉLÉMENTS / BASE UNITS / BASEN / MUEBLES BASES / ТУМБЫ



# LAMÈ

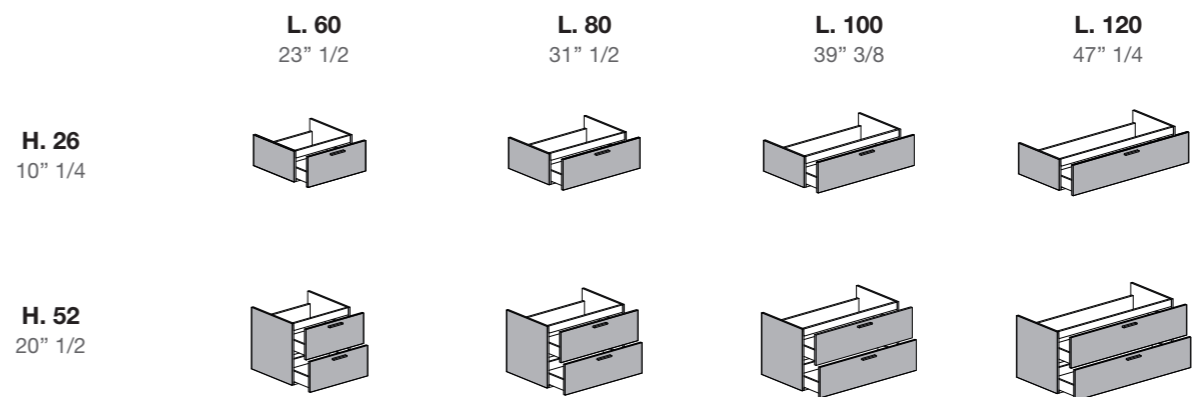
## FIANCHI

JOUES DE FINITION / MATCHING SIDE COVERS / AUSSENSEITEN / LETARALES / БОКОВИНЫ



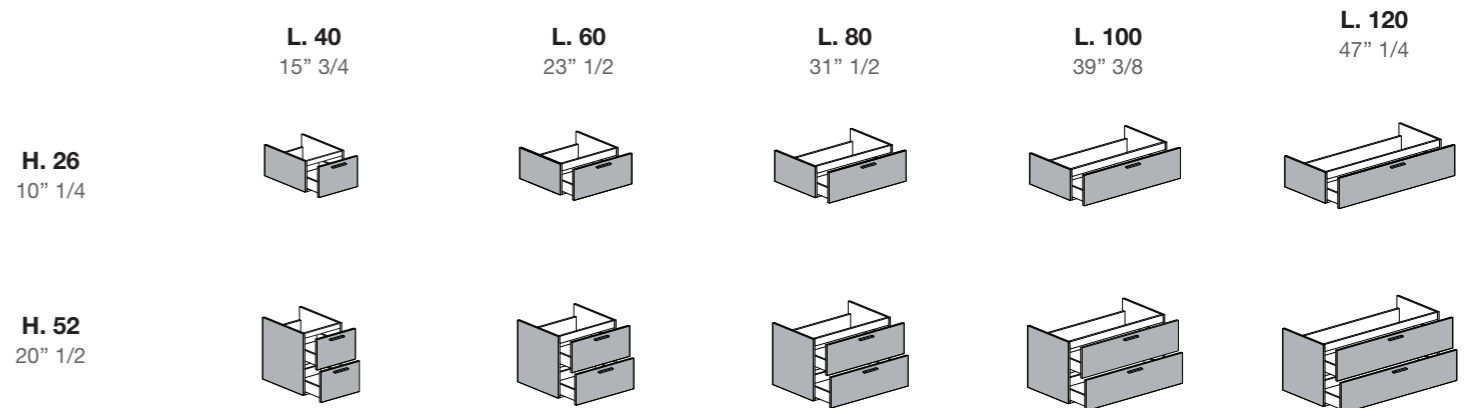
## PORTALAVABI

MEUBLES SOUS-VASQUE / WASH-BASIN BASE UNITS / WASCHBECKENSCHRÄNKE / MUEBLES BASES PARA LAVABO / ТУМБЫ ПОД РАКОВИНЫ



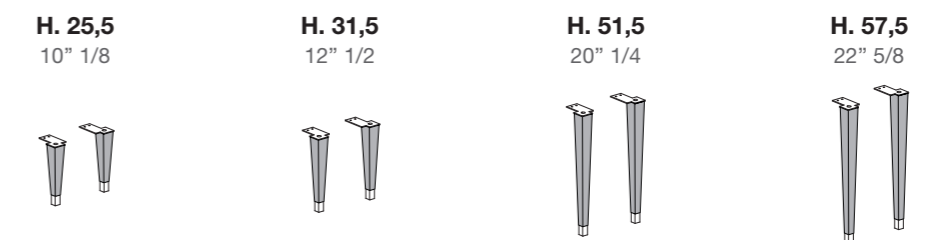
## BASI

ÉLÉMENTS / BASE UNITS / BASEN / MUEBLES BASES / ТУМБЫ



## PIEDINI

PIEDS / LEGS / FÜSSE / PATAS / НОЖКИ

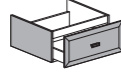
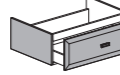
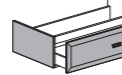
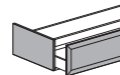
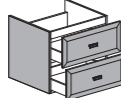
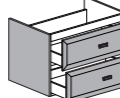
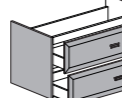
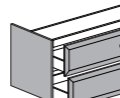




# MAKÒ

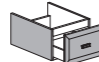
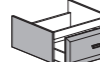
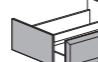
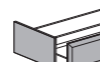

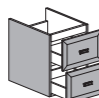
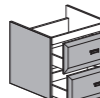
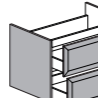
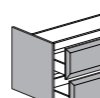
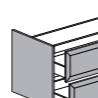
## PORTALAVABI

MEUBLES SOUS-VASQUE / WASH-BASIN BASE UNITS / WASCHBECKENSCHRÄNKE / MUEBLES BASES PARA LAVABO / ТУМБЫ ПОД РАКОВИНЫ

	L. 60 23" 1/2	L. 80 31" 1/2	L. 100 39" 3/8	L. 120 47" 1/4
H. 26 10" 1/4				
H. 52 20" 1/2				

## BASI

ÉLÉMENTS / BASE UNITS / BASEN / MUEBLES BASES / ТУМБЫ

	L. 40 15" 3/4	L. 60 23" 1/2	L. 80 31" 1/2	L. 100 39" 3/8	L. 120 47" 1/4
H. 26 10" 1/4					
H. 52 20" 1/2					

## PIEDINI

PIEDS / LEGS / FÜSSE / PATAS / НОЖКИ

H. 25,5 10" 1/8	H. 31,5 12" 1/2
	

# FINITURE

FINITIONS / FINISHES / AUSSENVEREDELUNG / ACABADOS / ОТДЕЛКИ



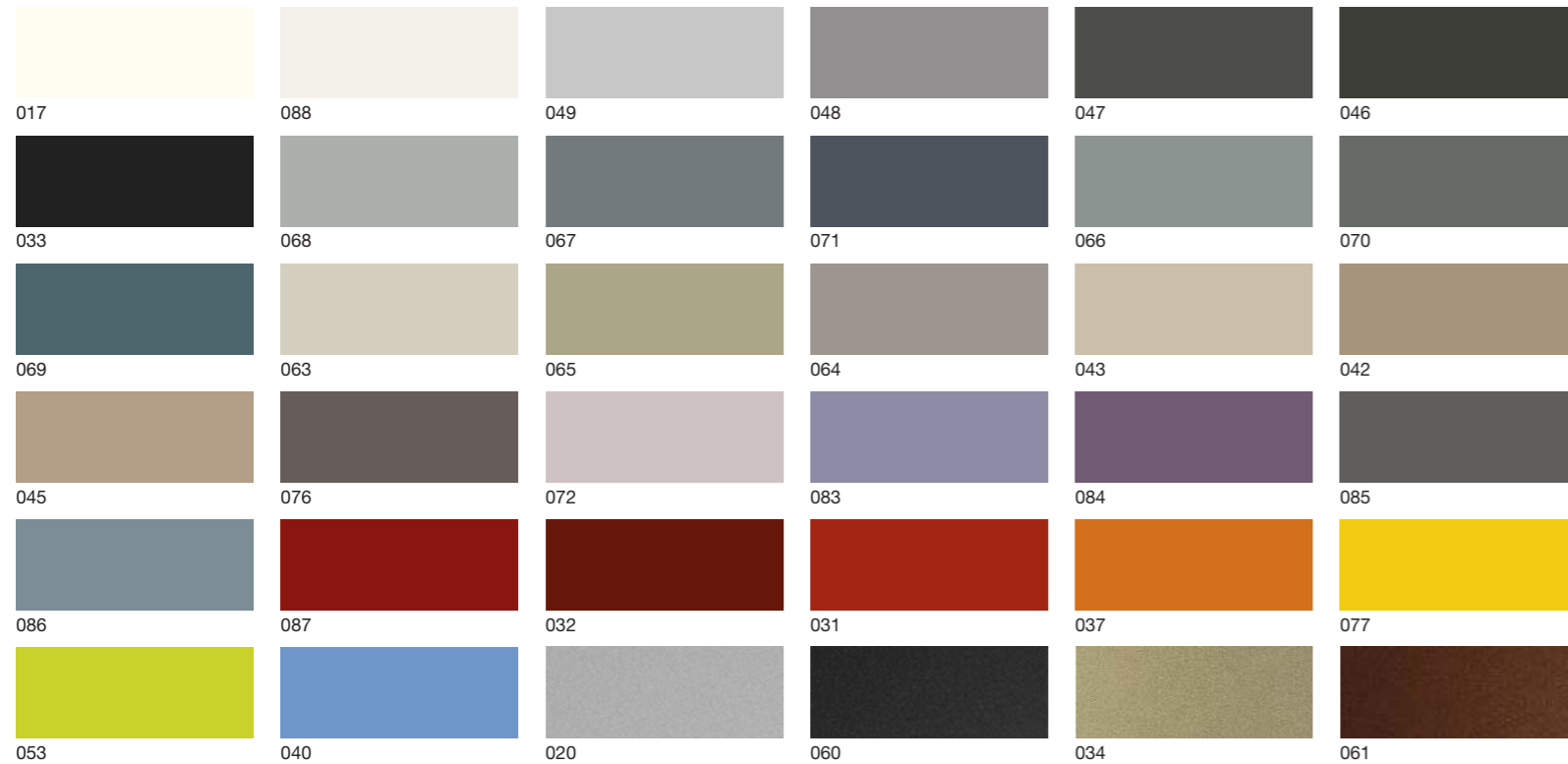
# BATIK



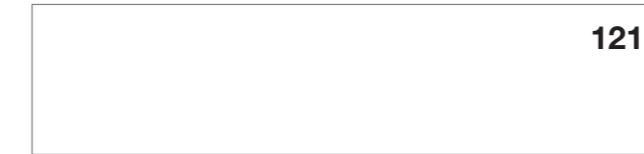
1  
2  
3

## 1 TOP PLAN / TOP / OBERSEITE / ENCIMERA / ТОП

### VETRO OPACO E LUCIDO VERRE MAT ET BRILLANT / MATT AND GLOSSY GLASS / MATTES UND GLÄNZENDES GLAS / CRISTAL MATE Y BRILLO / СТЕКЛО МАТО. И ГЛЯНЦ



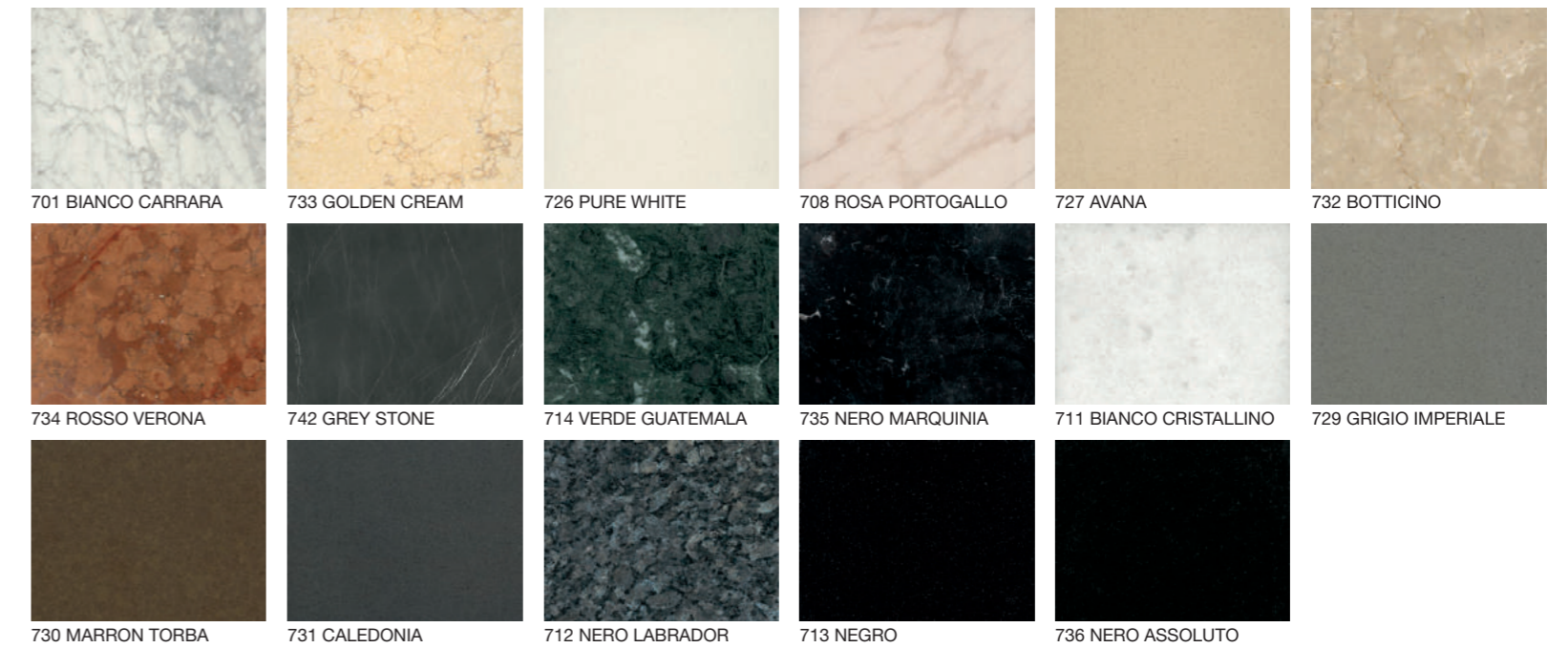
### TECNOLITE TECNOLITE / TECNOLITE / TECNOLITE / TECNOLITE / ТЕХНОЛИТ



### TECNOLUX TECNOLUX / TECNOLUX / TECNOLUX / TECNOLUX / ТЕХНОЛЮКС



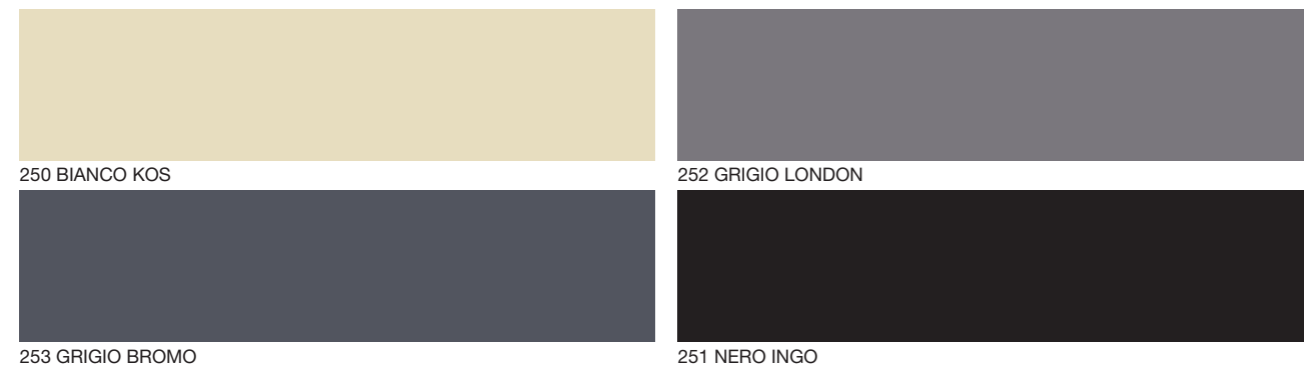
### MARMO NATURALE MARBRE NATUREL / NATURAL MARBLE / MARMOR / MÁRBOL NATURAL / МРАМОР НАТУРАЛЬНЫЙ





## TECNOLAM - COLORI

TECNOLAM - COULEURS / TECNOLAM - COLOURS / TECNOLAM - FARBEN / TECNOLAM - COLORES / TECNOLAM - ЦВЕТА



## TECNOLAM - ESSENZE

TECNOLAM - FINITION BOIS / TECNOLAM - WOOD FINISHES / TECNOLAM - HOLZOPTIK / TECNOLAM - ACABADOS MADERA / TECNOLAM - ОТДЕЛКИ ПОД ДЕРЕВО

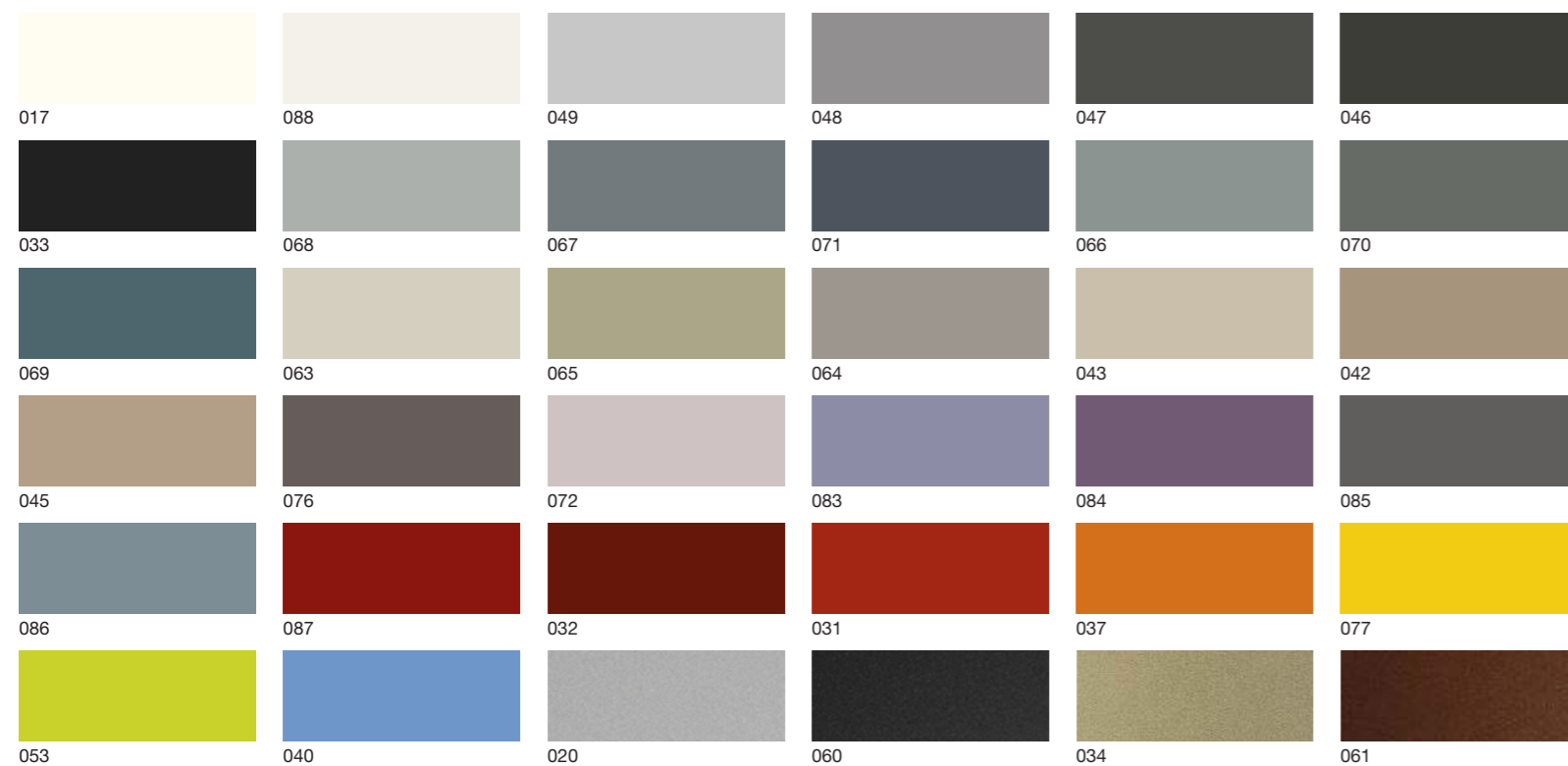


## 2 FIANCHI

JOUES DE FINITION / MATCHING SIDE COVERS / AUSSENSEITEN / LETARALES / БОКОВИИ

## COLORI LACCATI OPACHI E LUCIDI

COULEURS MATES ET BRILLANTES / MATT AND GLOSSY COLOURS / MATTE UND GLÄNZENDE LACKIERTE FARBEN / LACAS MATES Y BRILLAS / ЦВЕТА ЛАКА МАТОВ. И ГЛЯНЦ

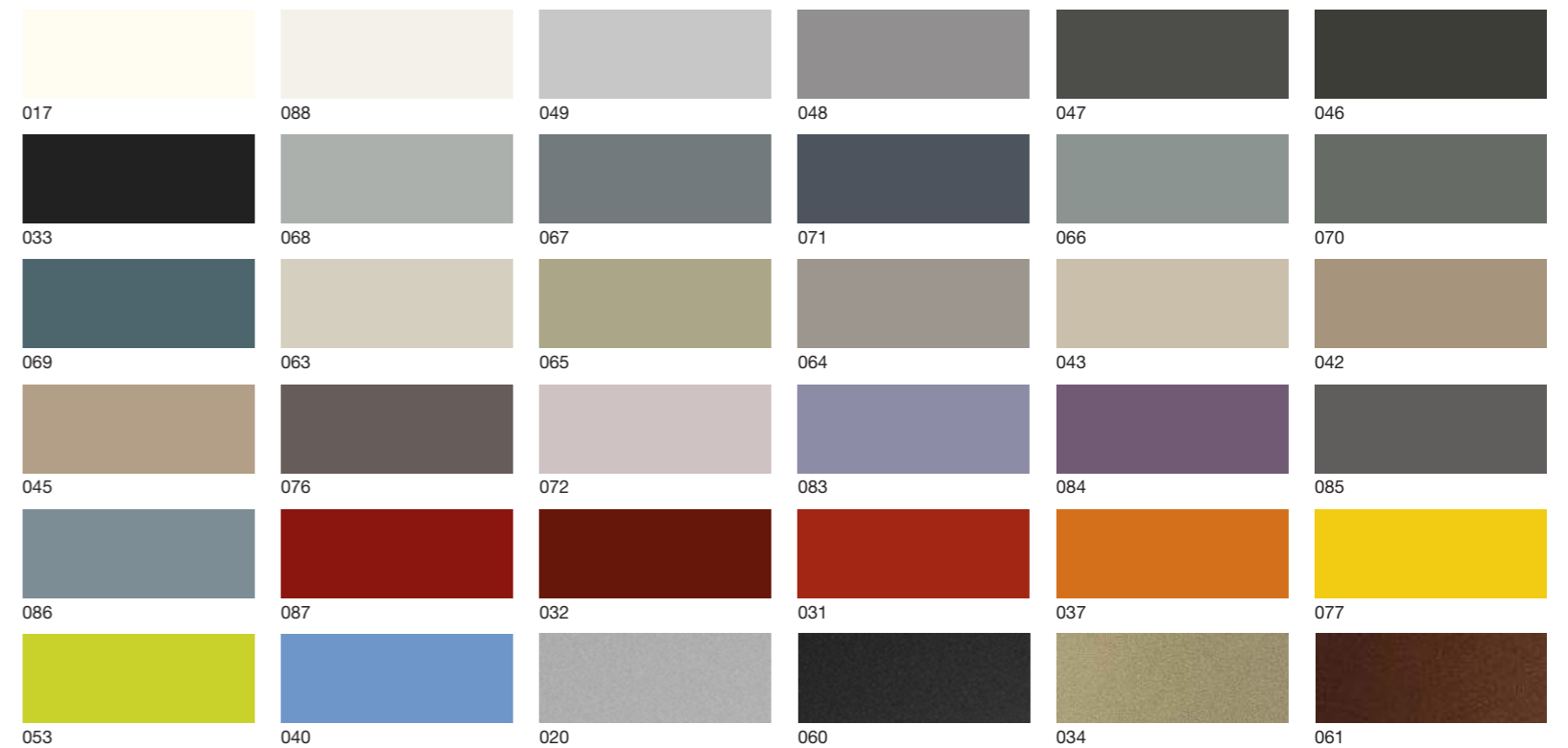


## 3 ANTE

PORTES / DOORS / TÜREN / PUERTAS / ФАСАД

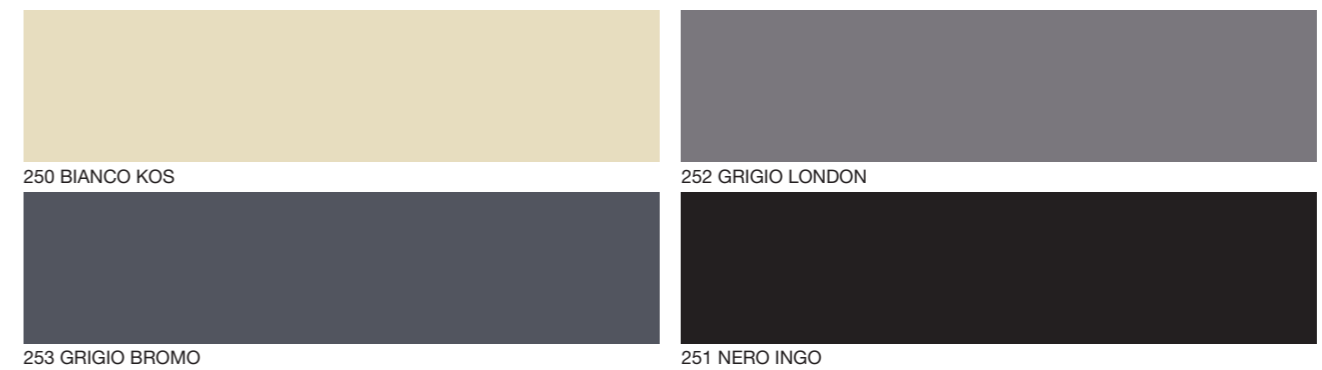
## COLORI LACCATI OPACHI E LUCIDI

COULEURS MATES ET BRILLANTES / MATT AND GLOSSY COLOURS / MATTE UND GLÄNZENDE LACKIERTE FARBEN / LACAS MATES Y BRILLAS / ЦВЕТА ЛАКА МАТОВ. И ГЛЯНЦ



## TECNOLAM - COLORI

TECNOLAM - COULEURS / TECNOLAM - COLOURS / TECNOLAM - FARBEN / TECNOLAM - COLORES / TECNOLAM - ЦВЕТА



## TECNOLAM - ESSENZE

TECNOLAM - FINITION BOIS / TECNOLAM - WOOD FINISHES / TECNOLAM - HOLZOPTIK / TECNOLAM - ACABADOS MADERA / TECNOLAM - ОТДЕЛКИ ПОД ДЕРЕВО



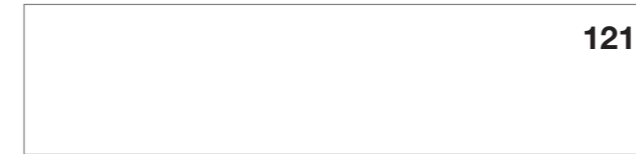


# LAMÈ

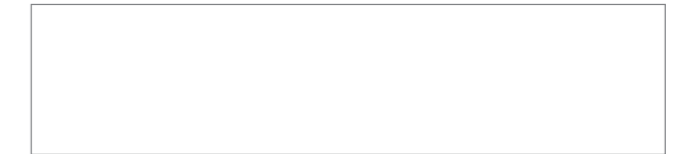


1  
5  
6  
2  
3  
7  
4  
8

TECNOLITE  
TECNOLITE / TECNOLITE / TECNOLITE / TECNOLITE / ТЕХНОЛИТ



TECNOMAT  
TECNOMAT / TECNOMAT / TECNOMAT / TECNOMAT / TECNOMAT



TECNOLUX  
TECNOLUX / TECNOLUX / TECNOLUX / TECNOLUX / ТЕХНОЛЮКС

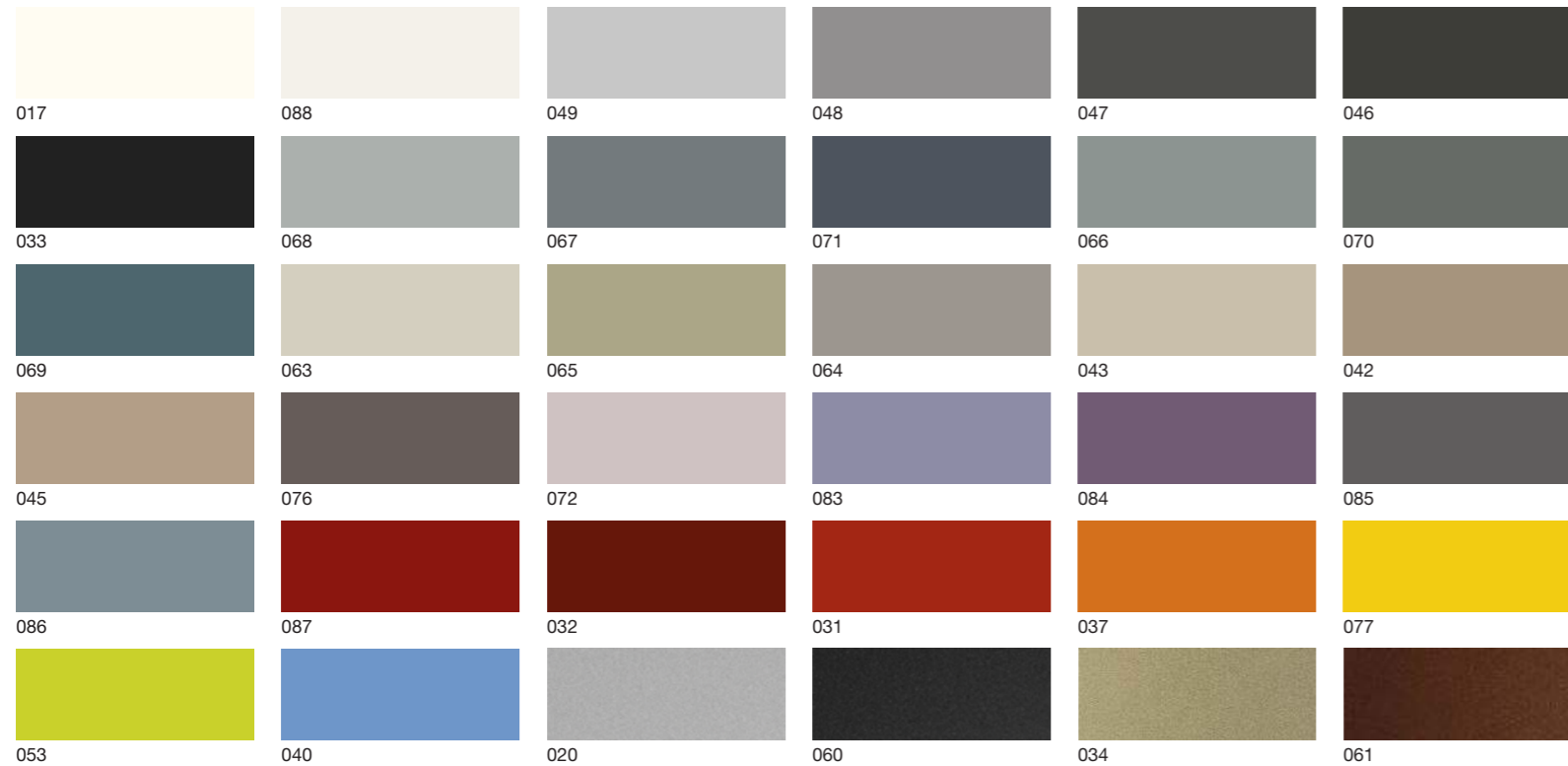


TECNOPLAN  
TECNOPLAN / TECNOPLAN / TECNOPLAN / TECNOPLAN / TECNOPLAN

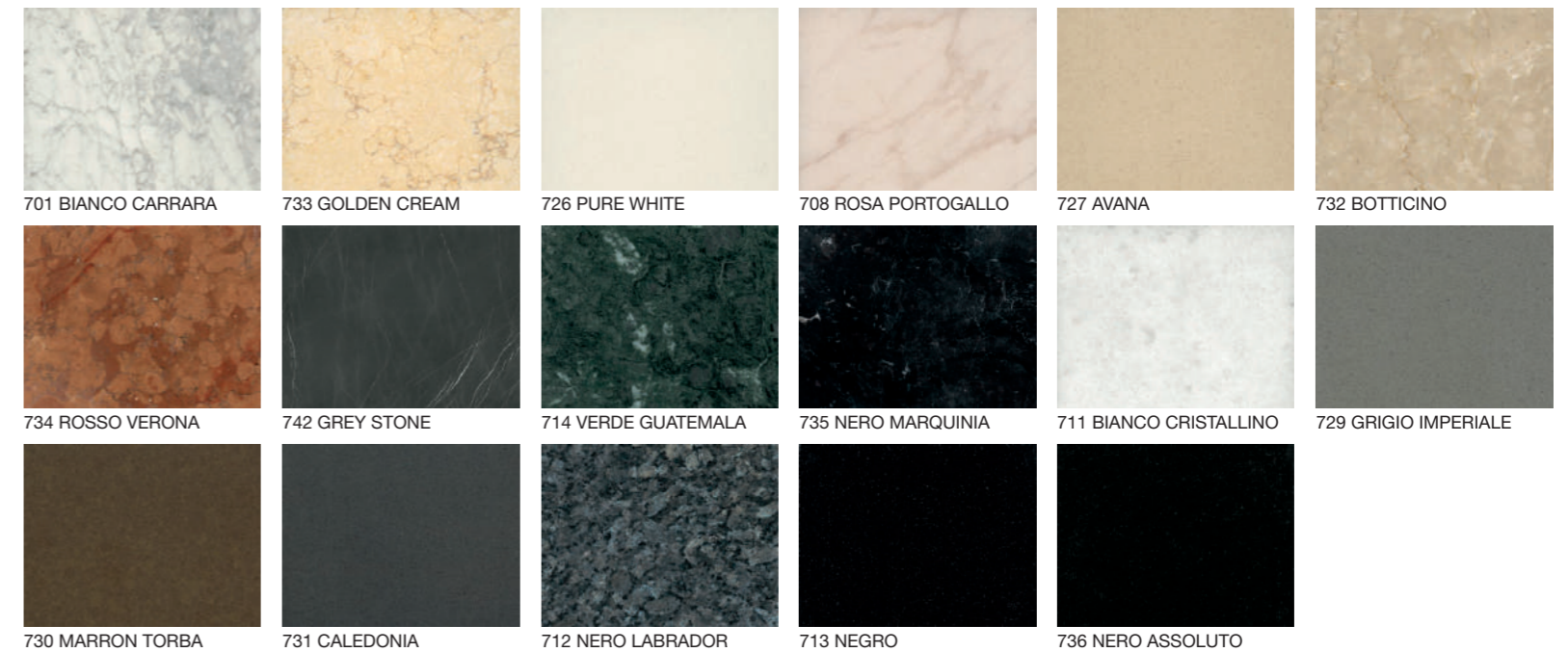


## 1 TOP PLAN / TOP / OBERSEITE / ENCIMERA / ТОП

### VETRO OPACO E LUCIDO VERRE MAT ET BRILLANT / MATT AND GLOSSY GLASS / MATTES UND GLÄNZENDES GLAS / CRISTAL MATE Y BRILLO / СТЕКЛО МАТО. И ГЛЯНЦ



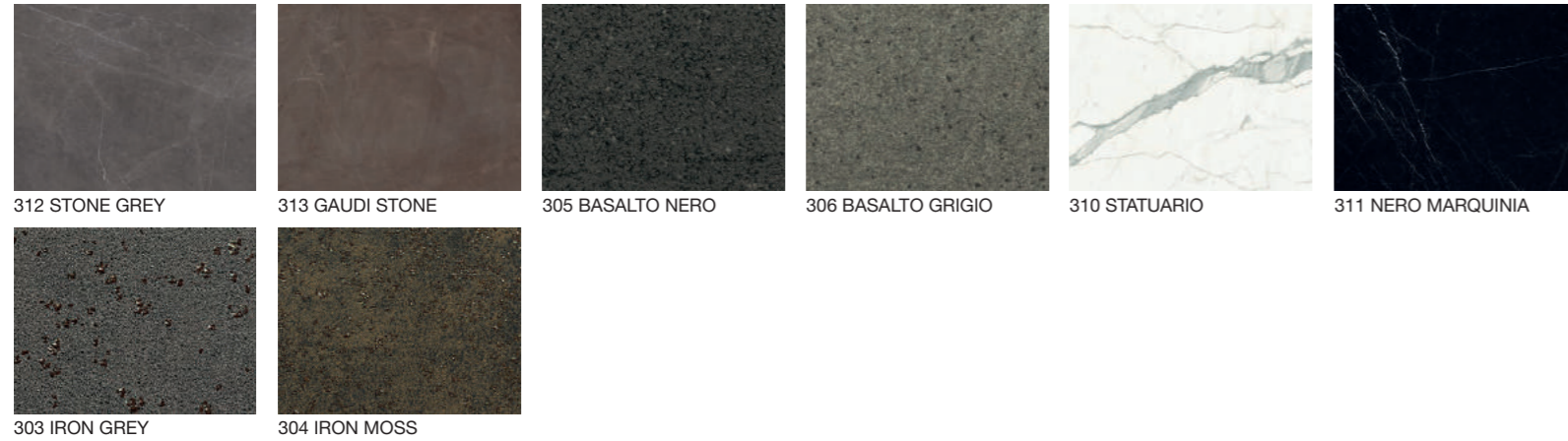
### MARMO NATURALE MARBRE NATUREL / NATURAL MARBLE / MARMOR / MÁRBOL NATURAL / МРАМОР НАТУРАЛЬНЫЙ





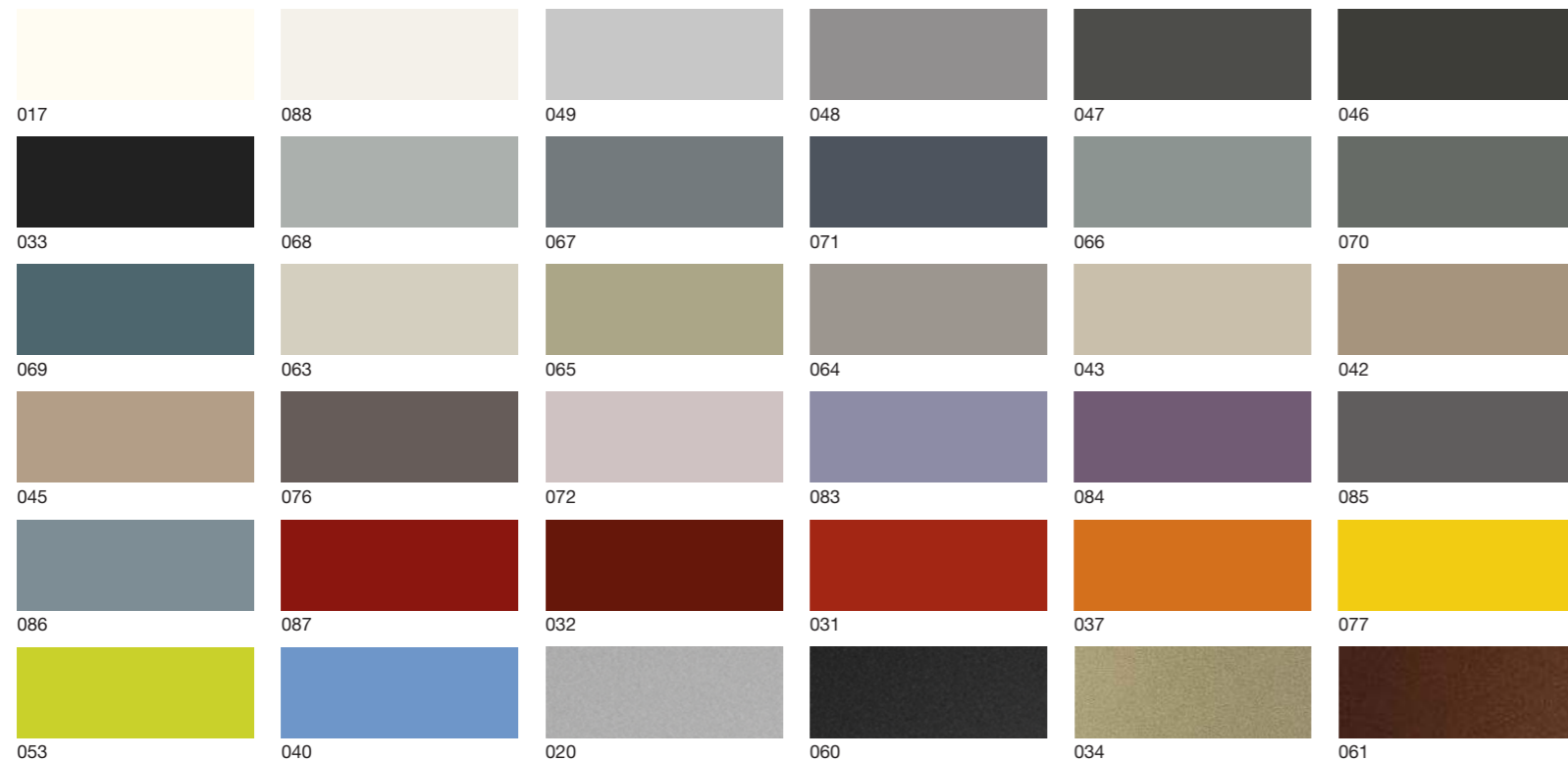
**TECNOGRES**

TECNOGRES / TECNOGRES / TECNOGRES / TECNOGRES / TECNOGRES



**4 PIEDINI**  
PIEDS / LEGS / FÜSSE / PATAS / НОЖКИ

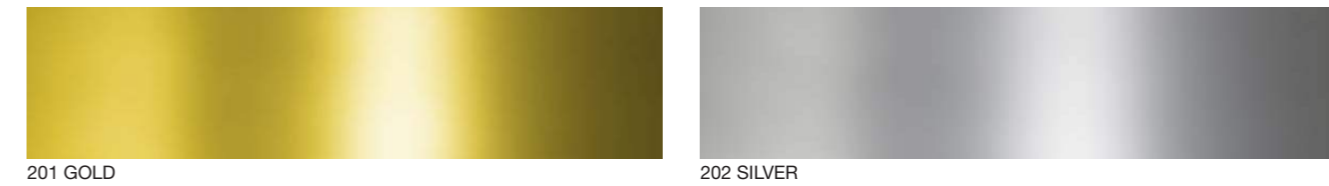
**COLORI LACCATI OPACHI E LUCIDI**  
COULEURS MATES ET BRILLANTES / MATT AND GLOSSY COLOURS / MATTE UND GLÄNZENDE LACKIERTE FARBEN /  
LACAS MATES Y BRILLAS / ЦВЕТА ЛАКА МАТОВ. И ГЛЯНЦ



**5-6-7-8 SOTTO TOP - MANIGLIE - FINITURE PIEDINI**

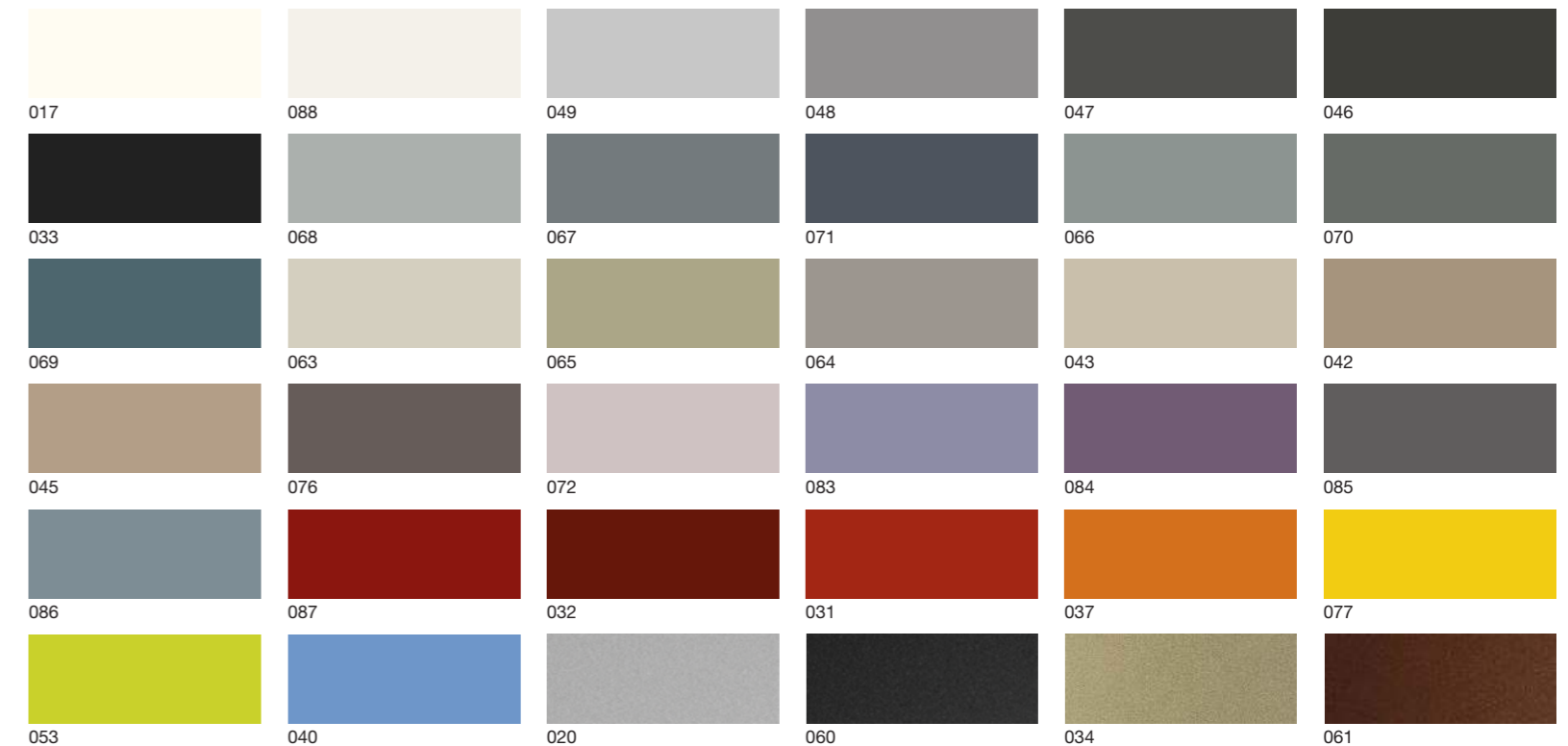
PLAN INFÉRIEUR - POIGNÉES - FINITIONS PIEDS / UNDERNEATH TOP - HANDLES - LEGS FINISHES /  
UNTERBAU - WASCHTISCH - HANDGRIFFE - AUSSENVEREDELUNG FÜSSE /  
ENCIMERA DEBAJO - TIRADORES - ACABADOS DE LAS PATAS / ПОД ТОПОМ - РУЧКИ - ОТДЕЛКИ НОЖЕК

**ORO E CROMO**  
OR ET CHROME / GOLD AND CHROME / GOLD UND CHROM / ORO Y CROMO / ЗОЛОТО И ХРОМ



**2-3 FIANCHI - ANTE**  
CÔTÉS - FAÇADES / SIDES - FRONT / AUSSENSEITEN - TÜREN / LATERALES - FRONTALES / БОКОВИНЫ - ФАСАД

**COLORI LACCATI OPACHI E LUCIDI**  
COULEURS MATES ET BRILLANTES / MATT AND GLOSSY COLOURS / MATTE UND GLÄNZENDE LACKIERTE FARBEN /  
LACAS MATES Y BRILLAS / ЦВЕТА ЛАКА МАТОВ. И ГЛЯНЦ





LAVORAZIONI ANTE E FIANCHI

MOTIFS DE FAÇADES ET CÔTÉS / FRONT AND SIDE PATTERNS / VERARBEITUNG/BEARBEITUNG TÜREN UND AUSSENSEITEN / TRATAMIENTOS FRONTALES Y LATERALES / ОБРАБОТКИ ФАСАДОВ И БОКОВИИ

SILK



LACCATI OPACHI E LUCIDI  
COULEURS MATES ET BRILLANTES /  
MATT AND GLOSSY COLOURS / MATTE  
UND GLÄNZENDE LACKIERTE FARBEN /  
LACAS MATES Y BRILLAS / ЦВЕТА ЛАКА  
МАТОВ. И ГЛЯНЦ



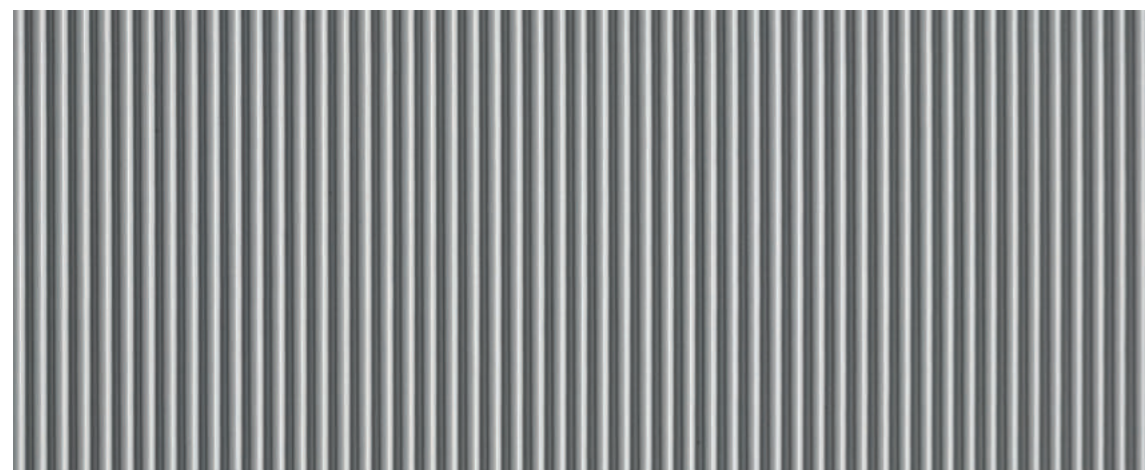
OXFORD



LACCATI OPACHI E LUCIDI  
COULEURS MATES ET BRILLANTES /  
MATT AND GLOSSY COLOURS / MATTE  
UND GLÄNZENDE LACKIERTE FARBEN /  
LACAS MATES Y BRILLAS / ЦВЕТА ЛАКА  
МАТОВ. И ГЛЯНЦ



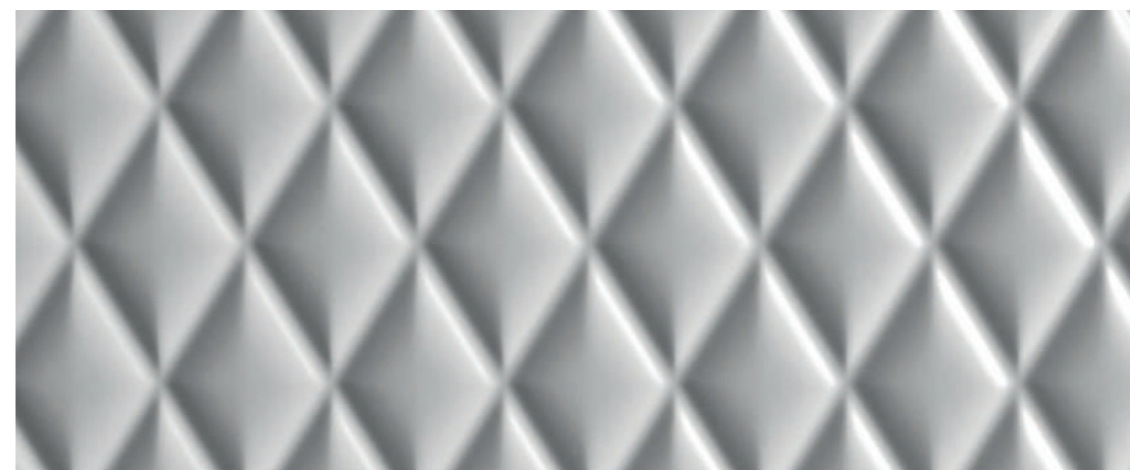
PLISSÉ



LACCATI OPACHI E LUCIDI  
COULEURS MATES ET BRILLANTES /  
MATT AND GLOSSY COLOURS / MATTE  
UND GLÄNZENDE LACKIERTE FARBEN /  
LACAS MATES Y BRILLAS / ЦВЕТА ЛАКА  
МАТОВ. И ГЛЯНЦ



PIQUET



LACCATI OPACHI E LUCIDI  
COULEURS MATES ET BRILLANTES /  
MATT AND GLOSSY COLOURS / MATTE  
UND GLÄNZENDE LACKIERTE FARBEN /  
LACAS MATES Y BRILLAS / ЦВЕТА ЛАКА  
МАТОВ. И ГЛЯНЦ



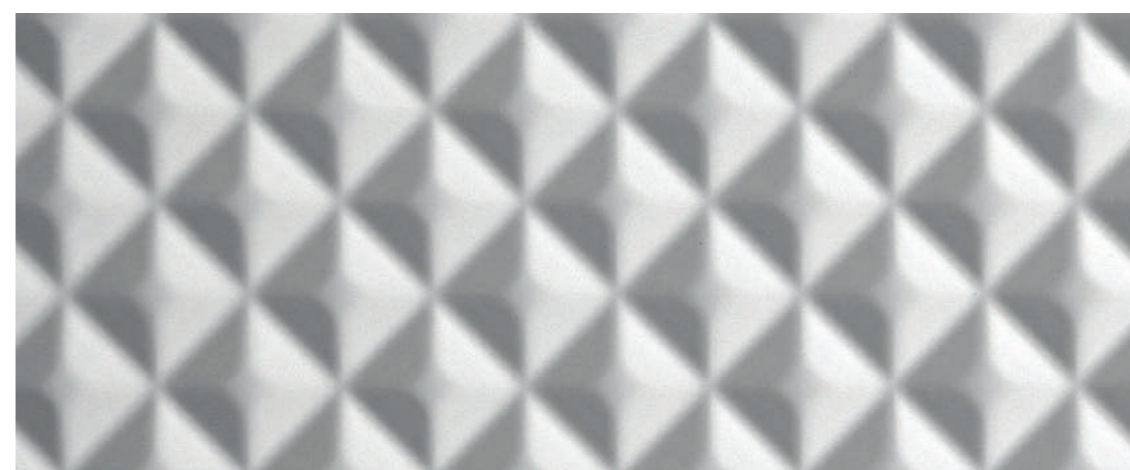
GESSATO



LACCATI OPACHI E LUCIDI  
COULEURS MATES ET BRILLANTES /  
MATT AND GLOSSY COLOURS / MATTE  
UND GLÄNZENDE LACKIERTE FARBEN /  
LACAS MATES Y BRILLAS / ЦВЕТА ЛАКА  
МАТОВ. И ГЛЯНЦ



GALLES



LACCATI OPACHI E LUCIDI  
COULEURS MATES ET BRILLANTES /  
MATT AND GLOSSY COLOURS / MATTE  
UND GLÄNZENDE LACKIERTE FARBEN /  
LACAS MATES Y BRILLAS / ЦВЕТА ЛАКА  
МАТОВ. И ГЛЯНЦ



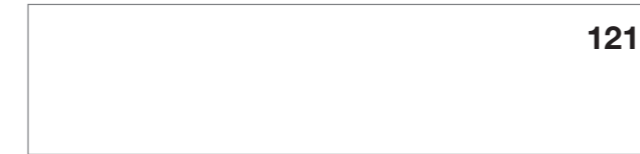


# MAKÒ

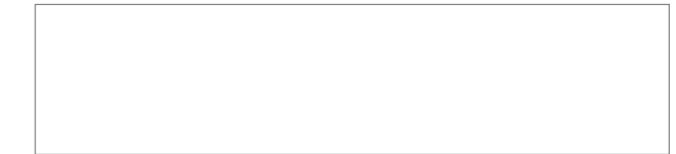


1  
2  
3  
4  
5

## TECNOLITE TECNOLITE / TECNOLITE / TECNOLITE / TECNOLITE / ТЕХНОЛИТ



## TECNOMAT TECNOMAT / TECNOMAT / TECNOMAT / TECNOMAT / TECNOMAT



## TECNOLUX TECNOLUX / TECNOLUX / TECNOLUX / TECNOLUX / ТЕХНОЛЮКС

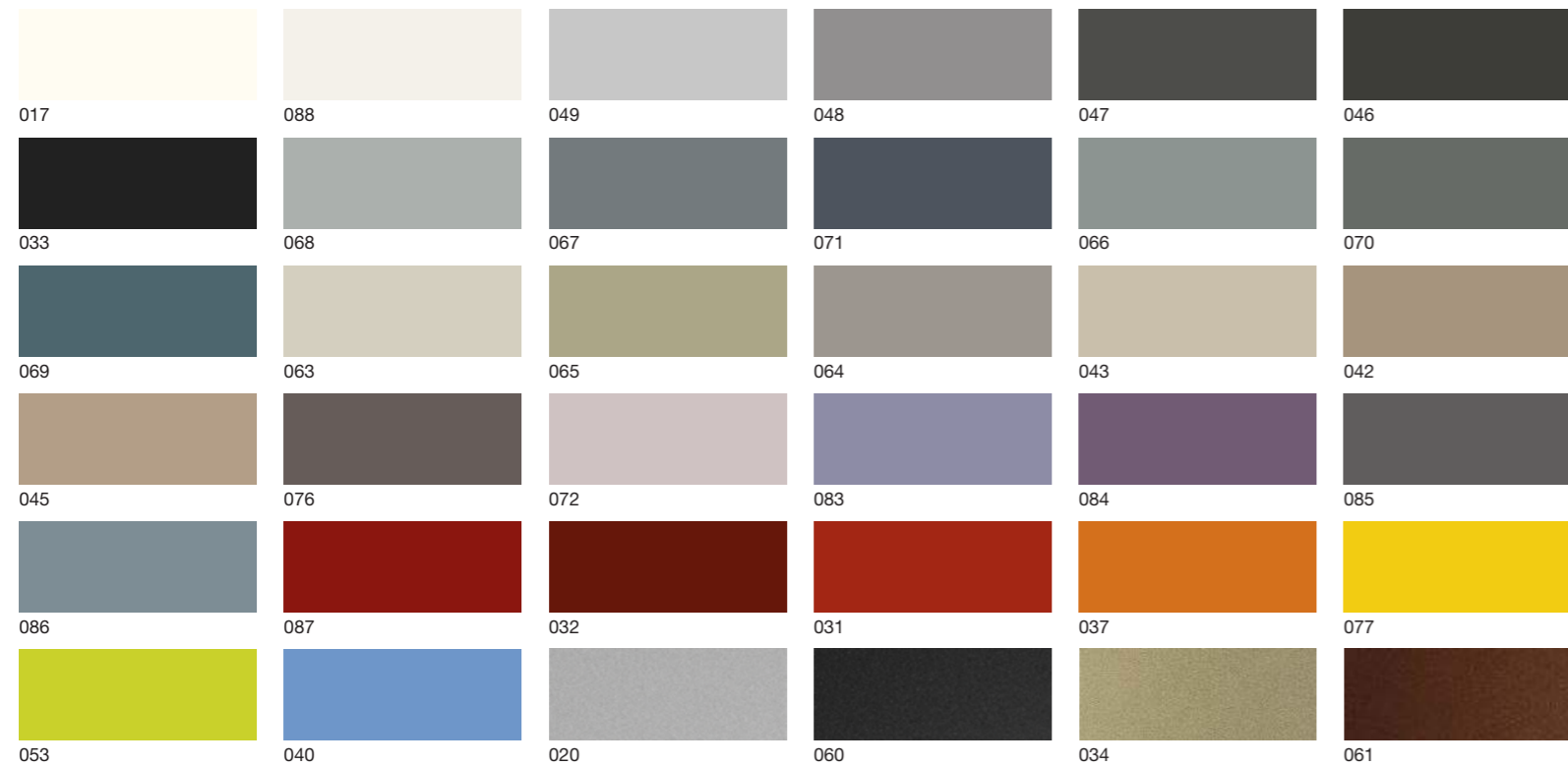


## TECNOPLAN TECNOPLAN / TECNOPLAN / TECNOPLAN / TECNOPLAN / TECNOPLAN

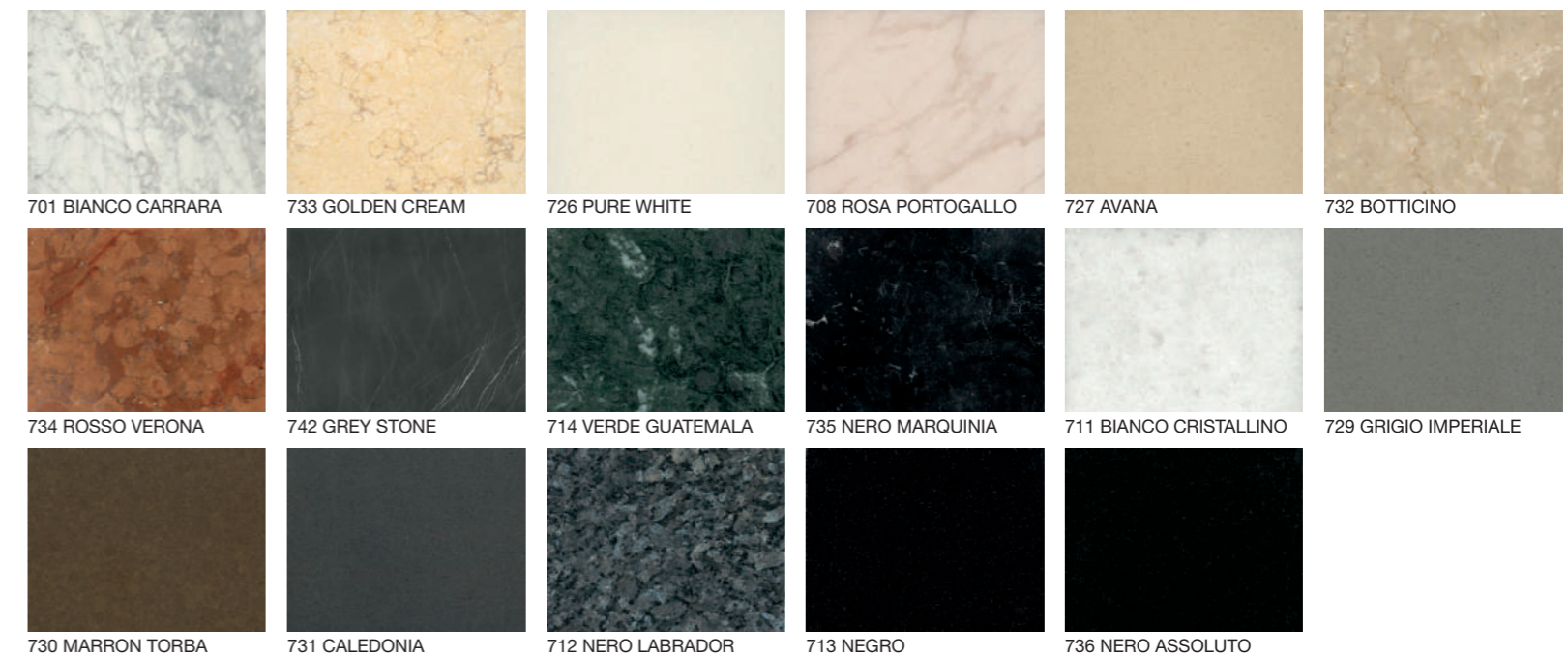


## 1 TOP PLAN / TOP / OBERSEITE / ENCIMERA / ТОП

### VETRO OPACO E LUCIDO VERRE MAT ET BRILLANT / MATT AND GLOSSY GLASS / MATTES UND GLÄNZENDES GLAS / CRISTAL MATE Y BRILLO / СТЕКЛО МАТО. И ГЛЯНЦ

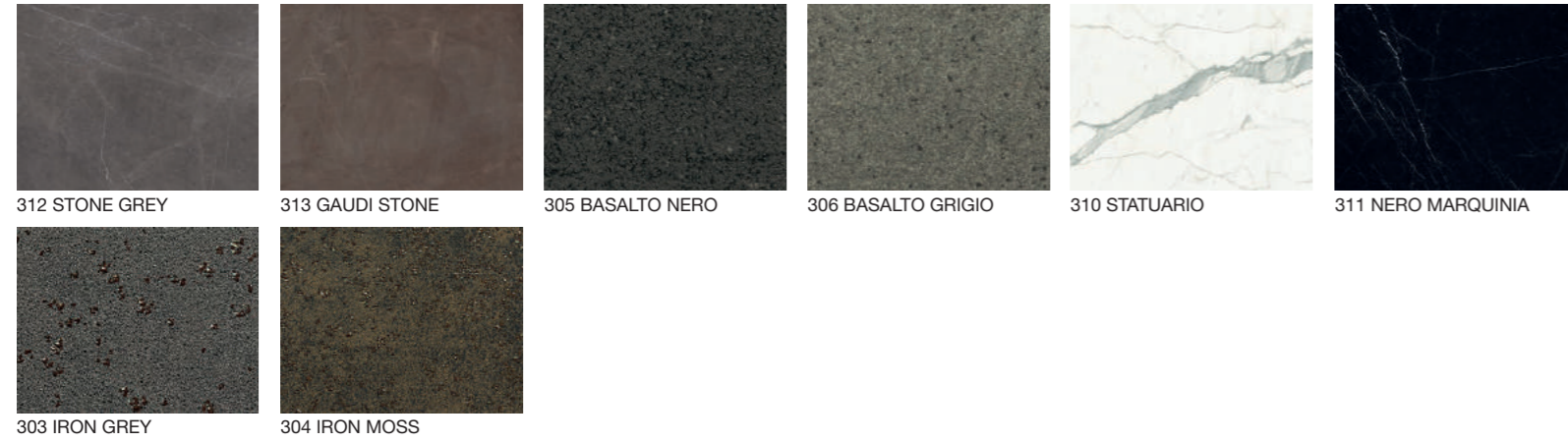


### MARMO NATURALE MARBRE NATUREL / NATURAL MARBLE / MARMOR / MÁRBOL NATURAL / МРАМОР НАТУРАЛЬНЫЙ





**TECNOGRES**  
TECNOGRES / TECNOGRES / TECNOGRES / TECNOGRES / TECNOGRES



**2 MANIGLIE**  
POIGNÉES / HANDLES / HANDGRIFFE / TIRADORES / РУЧКИ

MANIGLIA CON INSERTI SWAROVSKI  
POIGNÉE AVEC SWAROVSKI / HANDLE WITH SWAROVSKI / HANDGRIFF MIT SWAROVSKI EINSÄTZEN / TIRADOR CON INSERTOS SWAROVSKI / РУЧКА СО ВСТАВКАМИ SWAROVSKI



MANIGLIA CON INSERTI SWAROVSKI  
POIGNÉE AVEC SWAROVSKI / HANDLE WITH SWAROVSKI / HANDGRIFF MIT SWAROVSKI EINSÄTZEN / TIRADOR CON INSERTOS SWAROVSKI / РУЧКА СО ВСТАВКАМИ SWAROVSKI

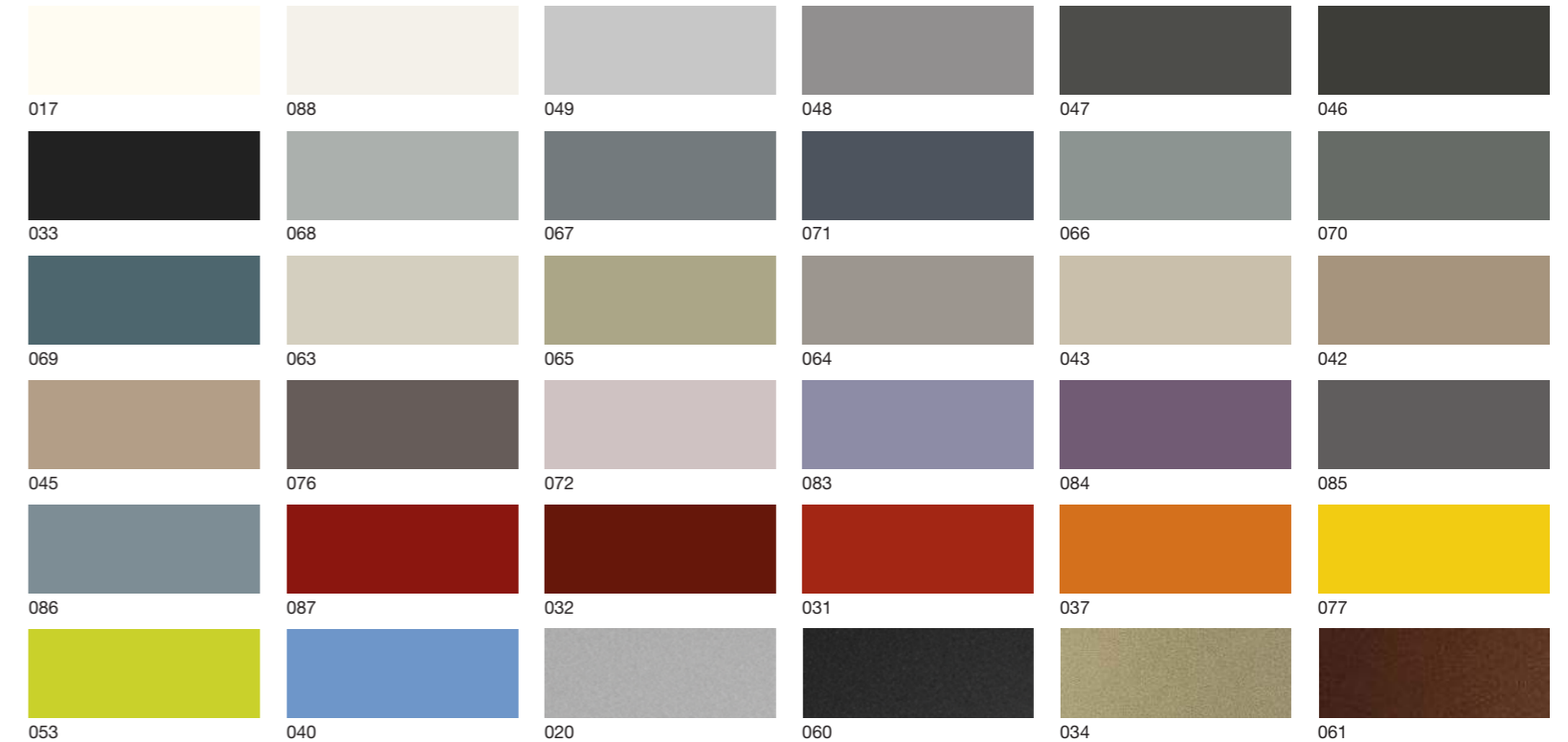


MANIGLIA IN METALLO  
POIGNÉE EN MÉTAL / METAL HANDLE / METALLHANDGRIFF / TIRADOR EN METAL / МЕТАЛЛИЧЕКАЯ РУЧКА



**3-4 FIANCHI - ANTE**  
CÔTÉS - FAÇADES / SIDES - FRONT / AUSSENSEITEN - TÜREN / LATERALES - FRONTALES / БОКОВИНЫ - ФАСАД

COLORI LACCATI OPACHI E LUCIDI  
COULEURS MATES ET BRILLANTES / MATT AND GLOSSY COLOURS / MATTE UND GLÄNZENDE LACKIERTE FARBEN / LACAS MATES Y BRILLAS / ЦВЕТА ЛАКА МАТОВ. И ГЛЯНЦ



**5 PIEDINI**  
PIEDS / LEGS / FÜSSE / PATAS / НОЖКИ

ORO E CROMO  
OR ET CHROME / GOLD AND CHROME / GOLD UND CHROM / ORO Y CROMO / ЗОЛОТО И ХРОМ

